

目次

第1編 総則（第1条—第11条）

第2編 旅客営業

第1章 総則（第12条・第13条）

第2章 乗車券類の発売

第1節 通則（第14条—第20条）

第2節 普通乗車券の発売（第21条—第24条）

第3節 定期乗車券の発売（第25条—第28条）

第4節 回数乗車券の発売（第29条—第32条）

第5節 団体乗車券の発売（第33条—第39条）

第6節 特別急行券及び座席指定券の発売（第40条・第41条）

第3章 旅客運賃・料金

第1節 通則（第42条—第50条）

第2節 普通旅客運賃（第51条—第56条）

第3節 定期旅客運賃（第57条—第61条）

第4節 回数旅客運賃（第62条—第65条）

第5節 団体旅客運賃（第66条—第69条）

第6節 特別急行料金及び座席指定料金（第70条・第71条）

第4章 乗車券類の効力

第1節 通則（第72条—第78条）

第2節 乗車券の効力（第79条—第90条）

第3節 特別急行券及び座席指定券の効力（第91条・第92条）

第5章 乗車券類の様式

第1節 通則（第93条—第97条）

第2節 乗車券類の様式

第1款 普通乗車券の様式（第98条・第99条）

第2款 定期乗車券の様式（第100条・第101条）

第3款 回数乗車券の様式（第102条・第103条）

第4款 団体乗車券の様式（第104条）

第5款 特別急行券及び座席指定券の様式（第105条・第105条の2）

第3節 特別補充券の様式（第106条—第110条の4）

第6章 乗車券類の改札及び引渡し

第1節 通則（第111条・第112条）

第2節 乗車券類の改札及び引渡し（第113条—第117条）

第7章 乗車変更等の取扱い

第1節 通則（第118条—第121条）

第2節 乗車変更の取扱い

第1款 通則（第122条—第129条）

第2款 旅行開始前又は使用開始前の乗車変更の取扱い（第130条）

第3款 旅行開始後又は使用開始後の乗車変更の取扱い（第131条—第134条の2）

第3節 旅客の特殊取扱い

第1款 通則（第135条—第137条）

第2款 乗車券類の無札及び無効（第138条—第141条の2）

第3款 乗車券類の紛失（第142条—第144条）

第4款 任意による旅行の取りやめ（第145条—第155条）

第5款 運行不能及び遅延（第156条—第163条の3）

第6款 誤乗及び誤購入（第164条・第165条）

第8章 削除

第9章 手回り品（第172条—第175条）

第3編 雑則（第176条・第177条）

第1編 総則

（目的）

第1条 この規程は、東京地下鉄株式会社（以下「当社」という。）の旅客運送について合理的な取扱方を定め、もって利用者の便利と事業の能率的な遂行を図ることを目的とする。

（適用範囲）

第2条 当社線による旅客運送については別に当社が公示する場合を除いてこの規程によるほか、この規程に定めのない

事項については、東日本旅客鉄道株式会社（以下「旅客鉄道会社」という。）公告の東日本旅客鉄道株式会社旅客営業規則（昭和62年4月東日本旅客鉄道株式会社公告第4号）を準用する。他の鉄道又は軌道と連絡運輸する場合は、別に定める場合を除いて旅客鉄道会社所定の旅客連絡運輸規則（昭和62年4月1日東日本旅客鉄道株式会社公告第21号）の定めるところによる。

2 旅客運送については、別に定めるもののほか、この規程の定めるところによる。

（定義）

第3条 この規程において、次の各号に掲げる用語の定義は、次のとおりとする。

- (1) 当社線 銀座線、丸ノ内線、日比谷線、東西線、千代田線、有楽町線、半蔵門線、南北線及び副都心線をいう。
- (2) 列車 電車をいう。
- (3) 特別急行列車 千代田線において運行する座席を指定した列車をいう。
- (4) 座席指定列車 日比谷線、有楽町線及び副都心線において運行する座席を指定した列車をいう。
- (5) 駅 旅客の取扱いをする停車場をいう。
- (6) 乗車券類 乗車券、特別急行券及び座席指定券をいう。
- (7) 旅行開始 旅客が旅行を開始する駅において、乗車券の改札を受けて入場することをいう。

（消費税課税の運賃及び料金）

第3条の2 この規程に規定する運賃及び料金については、消費税法（昭和63年法律第108号）の定めによる消費税相当額及び地方税法（昭和25年法律第226号）の定めによる地方消費税相当額を含んだ額とする。

（運賃・料金前払の原則）

第4条 旅客は、旅客運送の契約の申込みを行おうとする場合、現金をもって所定の運賃・料金を提供するものとする。ただし、当社において特に認めた場合は、後払いとすることができる。

2 旅客は、前項の規定にかかわらず、次の各号に定める運賃を当該各号に定める証券等によって支払う（乗車券との引換えを含む。）ことができる。

- (1) 普通旅客運賃及び回数旅客運賃については、ICカード乗車券取扱規則（平成19年4月営業部達第4号）第2条第1項に定めるICカード乗車券
- (2) 定期旅客運賃については、当社において特に認めた小切手又はクレジットカード

（契約の成立時期及び適用規定）

第5条 旅客運送の契約は、その成立について別段の意思表示があった場合を除き、旅客が所定の運賃・料金を支払い、乗車券類等その契約に関する証票の交付を受けた時に成立する。

2 前項の規定によって契約の成立した時以後における取扱いは、別段の定めをしない限り、すべてその契約の成立した時の規定によるものとする。

（旅客運送等の制限又は停止）

第6条 旅客運送の円滑な遂行を確保するため必要があるときは、次に掲げる制限又は停止をすることができる。

- (1) 乗車券類の発売駅、発売枚数、発売時間若しくは発売方法の制限又は発売の停止
- (2) 乗車区間、乗車経路、乗車方法又は乗車する列車の制限
- (3) 手回り品の長さ、容積、重量、個数、品目、持込区間又は持込みの列車の制限

2 前項の制限又は停止をする場合は、その旨を関係駅に掲示する。

（運行不能の場合の取扱い）

第7条 列車の運行が不能となった場合は、その不通区間内着となる旅客又はこれを通過しなければならない旅客の取扱いをしない。ただし、運輸上支障のない場合で、かつ、旅客が次に掲げる条件を承諾するときは、その不通区間内着又は通過となる乗車券を発売することができる。

- (1) 不通区間については、任意に旅行する。
- (2) 不通区間に対する旅客運賃の払戻しの請求をしない。

2 列車の運行が不能となった場合であっても、当社において他の鉄道、軌道、自動車等の運輸機関の利用その他の方法によって連絡の措置をして、その旨を関係駅に掲示したときは、その不通区間は開通したものとみなして旅客の取扱いをする。

（キロ程の端数計算方）

第8条 キロ程を用いて運賃・料金を計算する場合の1キロメートル未満の端数は、1キロメートルに切り上げる。

（期間の計算方）

第9条 期間の計算をする場合は、その初日は、時間の長短にかかわらず、1日として計算する。

（乗車券類等に対する証明）

第10条 当社において、乗車券類等、旅客運送の契約に関する証票に証明を行う場合は、当該証票にその証明事項を記入し、相当の証印を押す。

（旅客の提出する書類）

第11条 旅客運送の契約に関して、旅客が当社に提出する書類は、墨又はインキをもって記載し、かつ、特に定めるものについて、これに証印を押すものとする。

2 旅客は、前項の書類の記載事項の一部を訂正した場合は、その訂正箇所に対応する証印を押すものとする。

（旅客から提出を受けた書類等の利用）

第11条の2 旅客から提出を受けた書類及びその記載事項は、旅客運送の契約に関してのみ利用するものとする。ただし、当社が別に明示した場合を除く。

第1章 総則

(乗車券類の購入及び所持)

- 第12条 列車に乗車する旅客は、あらかじめその乗車に有効な乗車券を購入し、これを所持しなければならない。
- 2 特別急行列車に乗車する旅客は、前項の乗車券のほか、あらかじめ座席の指定を受けた特別急行券を購入し、これを所持しなければならない。
- 3 座席指定列車に乗車する乗客は、第1項の乗車券のほか、あらかじめ座席の指定を受けた座席指定券を購入し、これを所持しなければならない。
- 4 前3項の規定にかかわらず、乗車券類を購入しないで乗車した旅客は、列車内等において、相当の乗車券類を購入しなければならない。

(キロ程)

- 第13条 旅客運賃の計算その他の運送条件をキロメートルをもって定める場合は、鉄道営業キロ程による。ただし、次に掲げる区間については、表中に示した運賃計算キロ程による。

区 間	運賃計算キロ程
綾 瀬・北 千 住	2.5キロ
日 比 谷・霞 ケ 関	1.2キロ
霞 ケ 関・国会議事堂前	0.7キロ
青山一丁目・永 田 町	1.3キロ
小竹向原・千 川	1.0キロ
要 町・池 袋	1.2キロ
溜池山王・虎 ノ 門	0.6キロ
赤坂見附・溜池山王	0.9キロ
溜池山王・永 田 町	0.9キロ
永 田 町・四 ツ 谷	1.3キロ
渋谷・表 参 道	1.3キロ

- 2 前項の鉄道営業キロ程は、別表第1号表のとおりとする。

第2章 乗車券類の発売

第1節 通則

(乗車券類の種類)

- 第14条 乗車券類の種類は、次のとおりとする。

(1) 乗車券

- ア 普通乗車券 { 片道乗車券
 { 往復乗車券
- イ 定期乗車券 { 通勤定期乗車券
 { 通学定期乗車券
 { 全線定期乗車券
- ウ 回数乗車券
- エ 団体乗車券

(2) 特別急行券

(3) 座席指定券

(乗車券類の発売箇所及び発売方法)

- 第15条 乗車券類は、駅において係員又は乗車券類発売機(車掌用端末を除く。)により発売する。ただし、定期乗車券、第64条に規定する特定回数旅客運賃を適用する回数乗車券、団体乗車券、特別急行券及び座席指定券については、当社が指定した駅(以下「発売指定駅」という。)において発売する。
- 2 前項の規定にかかわらず、旅客が係員の承諾を得て乗車券類を所持しないで乗車した場合には、普通乗車券、特別急行券及び座席指定券を当該列車内において係員又は車掌用端末により発売する。
- 3 第1項の規定にかかわらず、旅客が係員の承諾を得ずに特別急行券を所持しないで特別急行列車に乗車した場合には、第40条第4項に規定する車内特別急行券を当該列車内において係員又は車掌用端末により発売する。
- 4 第1項の規定にかかわらず、旅客が係員の承諾を得ずに座席指定券を所持しないで座席指定列車に乗車した場合には、第40条の2第4項に規定する車内座席指定券を当該列車内において係員又は車掌用端末により発売する。
- 5 乗車券類は、前各項に規定するほか、当社が臨時に設置した乗車券類臨時発売所又は乗車券類の発売を委託した箇所において発売する。

(乗車券類の発売範囲)

- 第16条 前条第1項及び第5項の規定により発売する乗車券類は、発売駅から有効なものに限って発売する。ただし、次の各号に掲げる乗車券類については、発売駅以外から有効なものを発売することができる。

- (1) 特別急行券の発売指定駅で発売する普通乗車券
- (2) 定期乗車券
- (3) 回数乗車券
- (4) 団体乗車券
- (5) 特別急行券

(6) 座席指定券

2 前条第2項及び第3項の規定により発売する乗車券類は、旅客の当該乗車に有効な普通乗車券、特別急行券及び座席指定券に限って発売する。ただし、前途の列車に有効な乗車券を発売することがある。

(乗車券類の発売日)

第17条 乗車券類は、発売当日から有効となるものを発売する。ただし、次の各号に掲げるものについては、当該各号に定めるところによる。

- (1) 特別急行券の発売指定駅で発売する普通乗車券 乗車日の1か月前から発売することができる。
- (2) 定期乗車券 有効期間の開始日の14日前から発売する。
- (3) 団体乗車券 運送引受後であって、旅客の出発日の1か月前から発売する。
- (4) 特別急行券 乗車日の1か月前から発売する。
- (5) 座席指定券 乗車日の1か月前から発売する。
- (6) 前各号のほか、当社において特に認めたもの その都度決定する。

(乗車券類の発売時間)

第18条 駅において発売する乗車券類の発売時間は、その駅に発着する始発列車の乗車に必要な時刻から終発列車の発車時刻までとする。

2 前項の規定にかかわらず、定期乗車券、回数乗車券、団体乗車券、特別急行券及び座席指定券については、その発売時間を別に定めることがある。

(特別の乗車券類の発売)

第18条の2 第14条に定めるもののほか、特別の運送条件を定めた乗車券類を発売することがある。

2 前項の乗車券類を発売する場合は、旅客が特定されるものを除いて、発売箇所、発売区間その他の発売にかかる事項をその都度関係の駅に掲示する。

(割引乗車券等の不正使用の場合の取扱い)

第19条 旅客運賃割引証によって購入した割引乗車券、旅客運賃割引証又は通学定期乗車券若しくは通学証明書を使用資格者が不正使用し、又は使用資格者以外の者に使用させたときは、その使用資格者に対して、これらの乗車券の発売を停止することがある。

(割引証が無効となる場合及びこれを使用できない場合)

第20条 旅客運賃割引証は、次の各号のいずれかに該当する場合は、無効として回収する。

- (1) 記載事項が不明となったものを使用したとき。
- (2) 表示事項をぬり消し、又は改変したものを使用したとき。
- (3) 有効期間を経過したものを使用したとき。
- (4) 有効期間内であっても、使用資格を失った者が使用したとき。
- (5) 記名人以外の者が使用したとき。

2 旅客運賃割引証は、次の各号のいずれかに該当するものは、使用することができない。

- (1) 発行者が記入しなければならない事項を記入していないもの
- (2) 発行者又は使用者が必要な箇所に押印していないもの
- (3) 記入事項を訂正した場合で、これに相当の証印のないもの

第2節 普通乗車券の発売

(普通乗車券の発売)

第21条 普通乗車券は、次により発売する。

(1) 片道乗車券

旅客が普通旅客運賃計算経路の連続した区間を片道1回乗車（以下「片道乗車」という。）する場合に発売する。ただし、その経路が折返しとなる場合を除く。

(2) 往復乗車券

旅客が往路又は復路とも片道乗車券を発売できる区間を往復1回乗車（以下「往復乗車」という。）する場合に発売する。ただし、往路と復路の区間又は経路が異なるものを除く。

(学生割引証)

第22条 東日本旅客鉄道株式会社学校及び救護施設指定取扱規則（昭和62年4月東日本旅客鉄道株式会社公告第6号）第2条に規定する学校（以下「指定学校」という。）のうち、放送大学学園法（平成14年法律第156号）第4条第1項の規定により設置された大学の学生（全科履修生）又は通信教育を行う高等学校の生徒は、割引回数乗車券を購入する場合、その在籍する指定学校の代表者から割引証の番号、学校種別又は指定番号、部科及び学年、学生証又は生徒証等（以下「証明書」という。）の番号、使用者の氏名及び年齢、有効期間、発行年月日、学校所在地（通信による教育を行う学校にあつては、面接授業又は試験会場の所在地を含む）、学校名並びに学校代表者の氏名が記入され、発行台帳に対して契印の押された放送大学学生旅客運賃割引証又は学校学生生徒旅客運賃割引証の交付を受け、それに乗車区間及び乗車券の種類を記入して提出するものとする。

2 放送大学学生旅客運賃割引証及び学校学生生徒旅客運賃割引証の様式（緑色）は、次のとおりとする。この場合、様式は必要に応じ変更することがある。なお、面接授業又は試験の場合は学校所在地欄の在籍校所在地上部に面接授業又は試験会場とカッコ書きし、当該面接授業又は試験会場所在地住所を記入する。

(1) 放送大学用

表

契約			
放送大学学生旅客運賃割引証			
第.....号			
利用運輸機関名			
乗車区間	駅から 経由 駅まで		
乗車券の種類	回数券		
部科及び学年	教育学部第 学年(年次)		
学生証番号			
使用者の氏名及び年齢	(歳)		
割引率	2割		
有効期間	学生証発行日から1ヶ月		
.....年.....月.....日発行			
学校所在地			
学校名			
学校代表者氏名	印		
(発行駅)	(乗車券番号)	(発行年月日)	(備考)
(基本運賃)	(発行運賃)	(差額運賃)	

裏

(この学生証の使用上の注意)

- 通学用割引(普通)回数乗車券を1人1回に限って購入できます。
- 発行者において記入し、押印してないものは、使用できません。また、記入する事項を訂正したときは、その箇所に発行者の職印がないものは、使用できません。
- この割引証は、記名人に限って使用できます。但し、記名人であっても使用資格を失った後は、使用できません。
- この割引証によって購入した通学用割引(普通)回数乗車券は、この割引証の記名人以外の者は使用できません。
- この割引証によって購入した通学用割引(普通)回数乗車券は、学生証を携帯しないと使用できません。
また、学生証は係員の請求があるときは、呈示してください。

※ 縦12.8cm 横9.1cm

(2) 通信教育学校用

表

学校学生生徒旅客運賃割引証 (通信教育学校用)			
第.....号			
※乗車区間	駅から 経由 駅まで		
※乗車券の種類	片道	往復	連続
部科及び学年	第	学年(年次)	
証明書番号			
使用者の氏名及び年齢	(才)		
割引率	旅客鉄道会社線		2割
有効期間	年	月	日から 日まで
.....年.....月.....日発行			
学校所在地			
学校名			
学校代表者氏名	代表者 職 印		
(発行駅)	(乗車券番号)	(発行年月日)	備考
(基本運賃)	(発売運賃)	(差額運賃)	41 47 ()
割引証に記入された個人情報は、申込内容並びに割引乗車券の購入に必要な資格や条件の確認に使用します。			

裏

(この割引証の使用上の注意)

- 旅客鉄道会社の指定学校のうち通信教育による学校の学生又は生徒が、片道の営業キロが100キロメートルを超える区間を旅行する場合は、割引普通乗車券を1人1回に限って購入できます。
- この割引証は、旅行開始前に限って使用できます。
- ※印の欄は、使用者がインキで記入(乗車券の種類は、該当のものを○で囲む。)してください。
- ※印の欄以外の事項(太わく内を除く。)は、発行者において記入し、又は押印してないものは、使用できません。
- 発行者の記入する事項を訂正したときは、その箇所に発行者の職印、使用者の記入する事項を訂正したときは、その箇所に使用者の認印がないものは、使用できません。
- この割引証は、記名人に限って使用できます。但し、記名人であっても使用資格を失った後は、使用できません。
- この割引証によって購入した割引普通乗車券は、この割引証の記名人以外の者は、使用できません。
- この割引証によって購入した割引普通乗車券は、所定の証明書を携帯しないと使用できません。又、証明書は、係員の請求があるときは、呈示してください。
- この割引証の有効期間は、表記の期間(前後授業又は試験期間の初日の10日前から終了日の5日後まで)です。

※ 縦12.8cm 横9.1cm

(被救護者割引普通乗車券の発売)

第23条 東日本旅客鉄道株式会社学校及び救護施設指定取扱規則第21条に規定する施設(以下「指定救護施設」という。)に保護され、又は救護された者(以下「被救護者」という。)が旅行する場合で、第24条の被救護者旅客運賃割引証を提出したときは、当該旅客運賃割引証1枚について1人1回に限り、片道又は往復の割引普通乗車券を発売する。

2 被救護者が老幼、虚弱若しくは障害のため又は逃亡のおそれがあるため、被救護者に付添人をつける場合で、被救護者とその付添人とが同時に同一の区間の乗車券を購入するときは、被救護者1人について付添人1人に限って、前項の

規定を準用する。

3 前項の規定によって付添人に対して割引普通乗車券を発売する場合は、被救護者が往路用の片道乗車券を購入するときであっても、付添人に対して往復乗車券を発売することがある。

(被救護者旅客運賃割引証)

第24条 被救護者は、前条の規定によって割引普通乗車券を購入する場合は、当該指定救護施設の代表者から割引証の番号、指定番号、乗車区間、乗車券の種類、旅行証明書番号、被救護者の氏名及び年齢が、付添人を必要とするときは付添人の氏名及び年齢、有効期限、発行年月日、施設の所在地、名称並びにその代表者の氏名が、記入された発行台帳に対して契印の押された被救護者旅客運賃割引証の交付を受けて、提出するものとする。

2 被救護者旅客運賃割引証の様式は、次のとおりとする。

表

裏

契印			
被救護者旅客運賃割引証			
第.....号	指定番号		
乗車船区間	駅から 駅まで	經由	
乗車券の種類	片道	被救護者	片道
	往復	付添人	往復
旅行証明書番号			
被救護者の氏名 及び年齢	(才)		
付添人の氏名 及び年齢	(才)		
割引率	5割		
有効期間	年 月 日		
.....年.....月.....日発行			
施設の 所在地		
施設名		
代表者氏名	代表者 職印		
(発行駅)	(乗車券番号)	(発行年月日)	割引コード
			救 添
(基本運賃)	(発行運賃)	(差額運賃)	31 33

(この割引証の使用上の注意)

(1) 旅客鉄道会社の指定した施設に保護され、又は救護される者が、片道又は往復の割引普通乗車券を購入する場合は被救護者がその付添人と同時に乗車券を購入する場合に1回に限って使用することができます。

(2) この割引証は、旅行開始前に限って使用できます。

(3) この割引証の記入事項(太わく内を除く。)は、発行者において記入(乗車券の種類は、該当のものを○で囲む。)し、又は押印していないものは、使用できません。

(4) この割引証に記入した事項を訂正したときは、その箇所に発行者の職印のないものは、使用できません。

(5) この割引証は、記名人に限って使用できます。但し、記名人であっても使用資格を失った後は、使用できません。

(6) この割引証によって購入した割引普通乗車券は、この割引証の記名人以外の者は、使用できません。

(7) この割引証によって購入した割引普通乗車券は、所定の旅行証明書を携帯しないときは、使用できません。又、旅行証明書は、係員の請求があるときは、呈示してください。

(8) この割引証の有効期間は、発行の日から表記の有効期限まで(1箇月)です。

※ 縦12.8cm 横9.1cm

3 被救護者旅客運賃割引証の有効期間は、発行の日から1か月間とする。

第3節 定期乗車券の発売

(通勤定期乗車券の発売)

第25条 旅客が、区間及び経路を同じくして順路によって乗車する場合で、定期乗車券購入申込書に必要事項を記入して提出したときは、1か月、3か月又は6か月有効の通勤定期乗車券を発売する。ただし、第58条の規定により被保護世帯の世帯員に対して発売する特定者用定期乗車券は、市区町村長等が発行する特定者用定期乗車券購入申込書をあわせて提出した場合に限る。

2 通学証明書の様式は、次のとおりとする。

契印						
No. 通学証明書						
学校種別 又は指定番号	区分					
通学者の 氏名・年齢	(歳)					
通学者の居住地	電話 ()					
部科及び学年	部 科 学年(年次)					
証明書番号						
通学区間	駅 駅間 経由					
通学定期乗車券の有効期間	箇月					
※通学定期乗車券の使用開始日	年 月 日から					
卒業予定年月日	年 月 日まで					
証 明	<table border="1"> <tr> <td>年 月 日発行</td> <td rowspan="4" style="text-align: center;">代表者 職 印</td> </tr> <tr> <td>学校所在地</td> </tr> <tr> <td>学 校 名</td> </tr> <tr> <td>学校代表者氏名</td> </tr> </table>	年 月 日発行	代表者 職 印	学校所在地	学 校 名	学校代表者氏名
年 月 日発行	代表者 職 印					
学校所在地						
学 校 名						
学校代表者氏名						
<p>1 この証明書の有効期間は、発行の日から1箇月間です。 2 この証明書のうち、※印の欄以外の記入事項は、発行者が記入してください。 3 この証明書のうち※印の欄は、通学者が記入してください。 4 この証明書に記入した事項を訂正した場合は、※印欄の記入事項については通学者の認印、その他の記入事項については代表者の職印のないものは使用できません。 下欄には、記入しないでください。</p>						
年 月 日まで						
(発行 駅)	(乗車券番号)	(発行年月日)				
(基本運賃)	(発売運賃)	(差額運賃)				

※ 縦18.2cm 横12.5cm (裏無地)

3 通学証明書の有効期間は、発行の日から1か月間とする。ただし、東日本旅客鉄道株式会社学校及び救護施設指定取扱規則第15条第3項及び第8項の規定による有効期間の開始日又は有効期限の表示のあるものは、その期間内の日までとする。

4 指定学校の学生、生徒又は児童が、学習のため実習場等まで乗車する場合で、当社が必要と認めるときは、第1項の規定に準じて通学定期乗車券を発売する。

(全線定期乗車券の発売)

第27条 常時、区間又は経路を異にして当社線を乗車する旅客が、定期乗車券購入申込書に必要な事項を記入して提出した場合は、持参人1名に1か月、3か月又は6か月有効の全線定期乗車券を発売する。

(定期乗車券の一括発売)

第28条 前3条の規定により定期乗車券を発売する場合は、別に定めるところにより、これを一括して発売することがある。

2 前項の規定により定期乗車券を発売する場合で、当該定期乗車券の有効期限を一定させる必要があるときは、別に定めるところにより、当該定期乗車券の所定の有効期間に端数となる日数を付加して発売することがある。

第4節 回数乗車券の発売

(回数乗車券の発売)

第29条 当社線の旅客運賃の同一区分をしばしば乗車する旅客に対しては、その区分に有効な11券片の回数乗車券を発売する。ただし、身体障害者旅客運賃割引基準(平成19年4月営業部達第20号)及び知的障害者旅客運賃割引基準(平成19年4月営業部達第22号)の回数乗車券の発売条件に該当するものに限る。

第30条 削除

第31条 削除

(通学用割引回数乗車券の発売)

第32条 指定学校のうち、次に掲げる学校の学生又は生徒が、面接授業又は試験のため、第29条に規定する区分を、区間及び経路を同じくして順路によって乗車する場合で、その在籍する指定学校の代表者において必要事項を記入して発行した旅客運賃割引証を提出したときは、当該指定学校(通信による教育を行う学校にあっては、面接授業又は試験会場の所在地を含む。)の最寄り駅までの区間について、11券片の通学用割引回数乗車券を発売する。

(1) 放送大学学園法第4条第1項第1号の規定により設置された大学の学生

(2) 通信教育を行う高等学校の生徒

2 前項の通学用割引回数乗車券を購入する場合に提出する旅客運賃割引証は、第22条第2項に規定する放送大学用の放送大学学生旅客運賃割引証又は通信教育学校用の学校学生生徒旅客運賃割引証に東日本旅客鉄道株式会社学校及び救護施設指定取扱規則第11条第5項の規定により、その在籍する指定学校の代表者において乗車券の種類、乗車区間その他の必要事項を記入したものとする。

3 前項の規定により提出する通信教育学校用の学校学生生徒旅客運賃割引証の有効期間は、第22条第2項様式裏面注意事項第9号にかかわらず、発行の日から1か月間とする。

第5節 団体乗車券の発売

(団体乗車券の発売)

第33条 一団となった旅客の全員が、利用施設、発着駅及び経路を同じくし、その全行程を同一の人員で旅行する場合であって、次の各号のいずれかに該当し、かつ、当社が団体として運送の引受けをしたものに対しては、団体乗車券を発売する。ただし、日比谷線において運行する座席指定列車については団体としての運送を引受けない。

(1) 学生団体

ア 次の(ア)又は(イ)の学生等が25人以上とその付添人、当該学校等教職員(嘱託している医師又は看護師を含む。以下同じ。)又はこれに同行する旅行事業者とによって構成された団体で、当該学校等の教職員が引率するものをいう。ただし、へき地教育振興法(昭和29年法律第143号)第2条に規定するへき地学校で、市町村教育委員会が証明したものの生徒又は児童の場合は、その人員が25人未満のときであっても学生団体と認める。

(ア) 指定学校の学生(第32条第1項第1号の学生を除く。)、生徒、児童又は幼児

(イ) 児童福祉法(昭和22年12月法律第164号)第39条に規定する保育所及び同法第39条の2に規定する幼保連携型認定こども園(以下「保育所等」という。)の児童

イ 前アの付添人は、当該団体を構成する旅客が次の(ア)又は(イ)である場合に限るものとし、その人員は、その旅客1人につき大人1人とする。

(ア) 幼稚園の幼児、保育所等の児童又は小学校第3学年以下の児童であるとき。

(イ) 障害又は虚弱のため、当社において付添を必要と認めるとき。

ウ 前アの旅行事業者は、当該団体を構成する人員(旅行事業者を含む。)が100人までごとに1人とする。

(2) 普通団体

前号以外の旅客によって構成された25人以上の団体で、責任のある代表者が引率するものをいう。

(団体旅客運送の申込み)

第34条 前条の規定により団体乗車券を購入しようとする者は、あらかじめ、その人員、行程、乗車する列車等輸送計画に必要な事項を記載した団体旅客運送申込書を提出して、団体旅客運送の申込みを行うものとする。ただし、当社において特に認める場合は、団体旅客運送申込書の提出を省略することができる。

2 団体旅客運送申込書の様式は、次のとおりとする。

団体旅客運送申込書						
団体名	(電話番号 - -)				種別	
申込人員	大人	小児	教職員	付添人	旅行事業者	計
	人	人	人	人	人	人
乗車月日	乗車時刻	列車名	区 間			
			→			
			→			
			→			
			→			
			→			
			→			
団体申込者 住所氏名						印
旅行事業者 住所氏名						印
上記の行程により団体旅客運送の申込みをいたします。						
駅長殿						
年 月 日						
この申込書に記載された個人情報、手続に必要な申込内容を確認するために利用 するほか、当社からお客様へご連絡する必要がある場合にのみ利用いたします。						
記事					引受 年 月 日	
					扱者印	

※ 縦29.7cm 横21.0cm (裏無地)

3 団体旅客運送の申込者は、次のとおりとする。

(1) 学生団体

教育長又は学校長（保育所等の代表者を含む。以下この号において同じ。）とする。ただし、数校連合の場合で学校長が申込みときは、各学校長連名とし、代表学校長名を明示するものとする。

(2) 普通団体

代表者又は旅行事業者とする。

4 前項第1号のただし書の場合は、団体旅客運送申込書に各学校別の人員を明示するものとする。

(団体旅客運送の予約)

第35条 旅客から前条の団体旅客運送の申込みを受けた場合で、当社において運輸上支障がないと認めるときは、当該団体旅客運送の引受けをする。

2 前項の規定により、団体旅客運送の引受けをしたときは、その申込者に次の様式による団体旅客運送引受書を交付する。ただし、第37条の責任人員を設定しないものにあつては、收受した団体旅客運送申込書に引受けをした旨を記載し、団体旅客運送引受書に代用し交付する。前条第1項ただし書の規定により、団体旅客運送申込書の提出を省略したものにあつては口頭での通知をもって団体旅客運送引受書に代えることがある。

団体旅客運送引受書

引受番号第 号
年 月 日

殿

東京地下鉄株式会社

月 日お申込みの団体旅客については、下記の条件によって運送のお引受けをいたします。

記

(1)旅客営業規程第38条の規定による保証金として 円を
年 月 日までに へ納付する。

(2)貴方の都合によって解約した場合は、前号の保証金は返還しない。

(3)乗車人員が責任人員に満たない場合は、責任人員に相当する団体旅客運賃を支払う。

(4)列車運行の都合等によって引受内容の一部を変更する場合がある。

(5)天災事変その他運輸上の都合によって列車の運行が不能となった場合は、この引受けを取消すことがある。この場合、收受した第1号の保証金は返還する。

(6)乗車方法等については、当方の指示に従う。

(7)請書は、記名認印のうえ、保証金の納付の際までに提出する。

(8)前各号のほか、旅客運送に関する諸規定を守る。

	団体種別		団体名	
	申込人員	大人 人	責任人員	大人 人
	小児	人	小児	人
客車数	教職員	人		
	付添人	人		
	旅行事業者	人		

月 日	区 間	列 車	発時刻	着時刻	記 事

※ 縦29.7cm 横21.0cm (裏無地)

- 3 団体旅客運送引受書の交付を受けた団体旅客運送申込者は、団体乗車券購入の際、これを提示しなければならない。
(団体旅客申込人員等の変更)
- 第36条 団体旅客の運送引受後、旅客の都合による申込人員その他の取扱条件の変更は、当社において運輸上支障がないと認められた場合に限り、これを行う。
(責任人員)
- 第37条 臨時列車の設定又は列車の増設等特別の手配を必要とする団体旅客に対しては、その団体旅客の申込人員(大人と小児との混合の団体の場合は、大人と小児との各別の申込人員)の9割に相当する人員(1人未満の端数は、大人と小児とを各別に切り捨てる。)を責任人員とし、実際乗車人員がこれに満たない場合であっても、責任人員分の団体旅客運賃・料金を収受することを条件として運送の引受けを行う。
- 2 団体旅客運送の引受け後、団体申込人員の変更を行う場合は、申込人員が増加したときは責任人員を変更し、申込人員が減少したときは責任人員の変更を行わない。
- 3 前項の規定にかかわらず、団体旅客運送の引受け後において当社の責任となる事由によって引受条件の一部を変更する必要が生じ、これを申込者が承諾したときは、責任人員を減らすことがある。
(団体旅客に対する保証金)
- 第38条 前条の責任人員を設定された団体旅客の申込者は、団体旅客運送引受けの内容に従って計算した団体旅客運賃・料金の1割に相当する額(100円未満の端数は、100円単位に切り上げる。)を保証金として、当社に納付するものとする。
- 2 前項の保証金は、当社において指定した日までに団体乗車券を購入する駅に納付するものとし、申込者が、その期日までに保証金を納付しなかったときは、その申込みが取り消されたものとみなす。
- 3 保証金の納付後において、当社の責に帰さない事由によって申込者が、その申込みを取り消したときは、これを返還しない。
- 4 第36条の規定による団体の申込人員等の変更の承諾を行ったときは、保証金の納付前の場合にあっては、変更後の申込人員等に対する保証金を納付させ、また、保証金の納付後の場合にあっては、納付すべき保証金の額と既収の保証金の額とを比較し、不足額があるときはこれを収受し、過剰額については返還しない。

- 5 保証金の納付後においては、当社の責に帰する事由によって引受条件の一部を変更する必要が生じ、これを申込者が承諾し、かつ、納付すべき団体旅客運賃・料金額が減じたときは、減額分相当の保証金を返還することがある。
- 6 保証金は、団体乗車券発売の際、団体旅客運賃・料金に充当し、過剰額については返還しない。
- 7 保証金は、次の場合に限り、その納付額全額の返還を行う。
 - (1) 当社の都合によって解約した場合
 - (2) 天災事変等の原因によって団体旅行ができなくなったため解約した場合
- 8 保証金に対しては、利子を付さない。
(団体旅客の提出する請書)

第39条 団体旅客運送引受書の交付を受けた団体申込者は、保証金を納付するまでに、次の様式による請書を当社に提出しなければならない。

請 書					
団体旅客運送引受書					
				引受番号第	号
				年 月 日	日
殿					
東京地下鉄株式会社					
月 日お申込みの団体旅客については、下記の条件によって運送のお引受けをいたします。					
記					
(1) 旅客営業規程第38条の規定による保証金として 円を 年 月 日までに へ納付する。					
(2) 貴方の都合によって解約した場合は、前号の保証金は返還しない。					
(3) 乗車人員が責任人員に満たない場合は、責任人員に相当する団体旅客運賃を支払う。					
(4) 列車運行の都合等によって引受内容の一部を変更する場合がある。					
(5) 天災事変その他運輸上の都合によって列車の運行が不能となった場合は、この引受けを取消すことがある。この場合、收受した第1号の保証金は返還する。					
(6) 乗車方法等については、当方の指示に従う。					
(7) 請書は、記名認印のうえ、保証金の納付の際までに提出する。					
(8) 前各号のほか、旅客運送に関する諸規定を守る。					
団体種別		団体名			
申込人員	大人 人 小児 人	責任人員	大人 人 小児 人		
客車数	教職員 人 付添人 人 旅行事業者 人				
月 日	区 間	列 車	発時刻	着時刻	記 事
.....
.....
.....
.....
上記の引受条件につきまして異議ありません。					
年 月 日					
駅 長 殿					
団体申込者 住所氏名				印	
旅行事業者 住所氏名				印	

※ 縦29.7cm 横21.0cm (裏無地)

2 団体申込者から前項の請書の提出がなかったときは、当社は、団体旅客運送の引受けを取り消すことがある。

第6節 特別急行券及び座席指定券の発売

(特別急行券の発売)

第40条 特別急行券は、特別急行列車に乗車する旅客に対して、乗車日、列車、号車、座席、乗車駅及び乗車区間を指定し、かつ、旅客が乗車する前に発売する。

2 団体旅客に対する特別急行券は、団体乗車券によって発売することができる。

3 特別急行券を発売する際に特別急行列車が1時間以上遅延している場合、又は1時間以上遅延することが確実な場合は、当該列車が遅延したときであっても特別急行料金の払戻しの請求をしないことを条件として特別急行券を発売することができる。この場合において、遅延を承諾した旨を券面に記載するものとする。

4 特別急行列車に、係員の承諾を得ずに、かつ、事前に特別急行券を購入せずに乗車した旅客に対しては、特例として、特別急行列車の車内で、乗車駅及び乗車区間を指定した車内特別急行券を発売する。この場合において、座席の指定はしない。

(座席指定券の発売)

第40条の2 座席指定券は、座席指定列車に乗車する旅客に対して、乗車日、列車、号車、座席、乗車駅及び乗車区間を指定し、かつ、旅客が乗車する前に発売する。

2 団体旅客に対する座席指定券は、団体乗車券によって発売することができる。

3 日比谷線において運行する座席指定列車に係る座席指定券を発売する際に当該列車が2時間以上遅延している場合、又は2時間以上遅延することが確実な場合は、当該列車が遅延したときであっても座席指定料金の払戻しの請求をしないことを条件として座席指定券を発売することができる。この場合において、遅延を承諾した旨を券面に記載するものとする。

4 座席指定列車に、係員の承諾を得ずに、かつ、事前に座席指定券を購入せずに乗車した旅客に対しては、特例として、座席指定列車の車内で、乗車駅及び乗車区間を指定した車内座席指定券を発売する。この場合において、座席の指定をしないことがある。

(特別急行券及び座席指定券の発売範囲の制限)

第41条 当社線内各駅間相互を有効区間とする特別急行券及び座席指定券は発売しない。ただし、第40条第4項に規定する車内特別急行券及び前条第4項に規定する車内座席指定券については、この限りでない。

第3章 旅客運賃・料金

第1節 通則

(旅客運賃・料金の種類)

第42条 旅客運賃・料金の種類は、乗車券類の種類に応じて次に掲げるとおりとする。

- (1) 普通旅客運賃
 - 片道普通旅客運賃
 - 往復普通旅客運賃
- (2) 定期旅客運賃
 - 通勤定期旅客運賃
 - 通学定期旅客運賃
 - 全線定期旅客運賃 (特殊割引)

(3) 回数旅客運賃

(4) 団体旅客運賃

(5) 特別急行料金

(6) 座席指定料金

(特別の運賃・料金)

第42条の2 第18条の2第1項の規定による乗車券類を発売する場合の旅客運賃又は料金は、その都度定める。

(鉄道駅バリアフリー料金)

第42条の3 旅客運賃のうち、鉄道駅バリアフリー料金を加算するものについては、旅客運賃と鉄道駅バリアフリー料金をあわせて取り扱うこととし、鉄道駅バリアフリー料金のみでは取り扱わない。

2 旅客運賃を基準に算出するものについては、旅客運賃及び鉄道駅バリアフリー料金の合算額を基準として計算する。

(旅客運賃の計算上の経路)

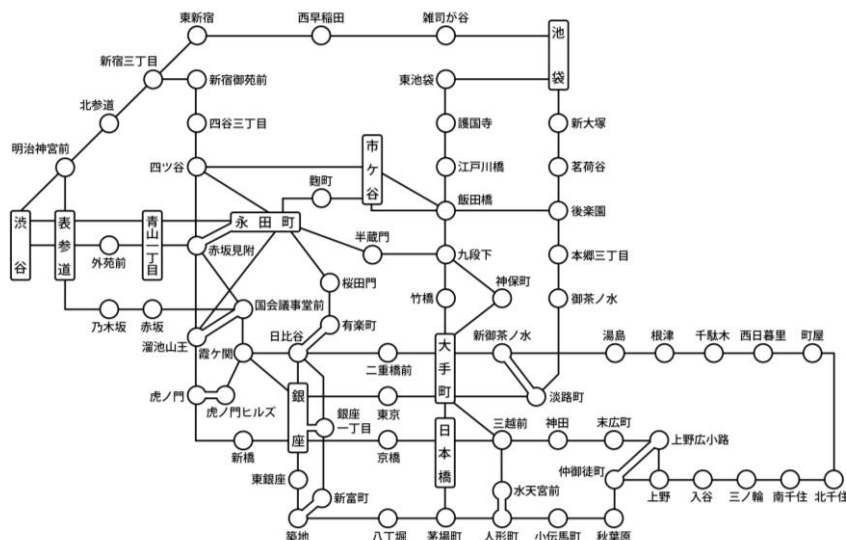
第43条 旅客運賃は、旅客の実際に乗車する経路及び発着の順序によって計算する。

(旅客運賃計算上のキロ程の計算方)

第44条 キロ程を使用して旅客運賃を計算する場合は、別に定める場合を除いて、当社線が同一方向に連続する場合に限り、これを通算する。

(片道普通旅客運賃計算方の特例)

第45条 第43条の規定にかかわらず、次の区間内各駅発着の場合、又は同区間を通過する場合の片道普通旅客運賃は、最も短い経路のキロ程によって計算する。



2 前項の場合の乗換駅は、次のとおりとする。

上野、三越前、日本橋、銀座、銀座・銀座一丁目、虎ノ門・虎ノ門ヒルズ、溜池山王、溜池山王・国会議事堂前、国会議事堂前、赤坂見附、赤坂見附・永田町、永田町、青山一丁目、表参道、池袋、淡路町・新御茶ノ水、大手町、霞ヶ関、北千住、人形町・水天宮前、茅場町、築地・新富町、日比谷、日比谷・有楽町、飯田橋、九段下、後樂園、四ツ谷、市ヶ谷、上野広小路・仲御徒町、渋谷、新宿三丁目、明治神宮前

(旅客の区分及びその旅客運賃・料金)

第46条 旅客運賃・料金は、次に掲げる年齢別の旅客の区分によって、この規程に定めるところにより、その旅客運賃・料金を収受する。

- 大人 12歳以上の者
- 小児 6歳以上12歳未満の者
- 幼児 1歳以上6歳未満の者
- 乳児 1歳未満の者

2 前項の規定による幼児又は乳児であっても、次の各号のいずれかに該当する場合は、これを小児とみなし、旅客運賃・料金を収受する。

- (1) 幼児が幼児だけで旅行するとき。
- (2) 幼児が乗車券を所持する6歳以上の旅客(団体旅客を除く。)に2人を超えて随伴されて旅行するとき。ただし、2人を超えた者だけ小児とみなす。
- (3) 幼児が団体旅客として旅行するとき、又は団体旅客に随伴されて旅行するとき。
- (4) 幼児又は乳児が指定を行う座席を幼児又は乳児だけで使用して旅行するとき。

3 前項以外の場合の幼児又は乳児に対しては、旅客運賃・料金を徴収しない。

(小児の旅客運賃・料金)

第47条 小児の片道普通旅客運賃、定期旅客運賃(全線定期乗車券を除く。)、特別急行料金及び座席指定料金は、次条に規定する場合を除いて、大人の片道普通旅客運賃、定期旅客運賃、特別急行料金及び座席指定料金をそれぞれ折半し、10円未満の端数を切り上げて10円単位とした額(以下この端数の計算方法を「端数計算」という。)とする。

(割引の旅客運賃)

第48条 割引の旅客運賃は、別に定める場合を除き、大人の無割引の普通旅客運賃又は小児の無割引の普通旅客運賃から割引額を差し引いて、端数計算した額とする。

2 往復乗車する場合の割引の普通旅客運賃は、第54条の規定に準じ、各区分ごとに割引額を差し引いて端数計算した額(割引の適用がない区分については、無割引の片道普通旅客運賃)を合計した額とする。

(旅客運賃・料金の概算収受)

第49条 車内において旅客運賃・料金を収受する場合は、旅客運賃の概算額を収受することがある。

2 前項の規定により収受した概算額は、前途の駅において旅客の申し出によって精算する。

(旅客運賃割引の重複適用の禁止)

第50条 旅客は、旅客運賃について2以上の割引条件に該当する場合があっても、同一の乗車券について、重複して旅客運賃の割引を請求することができない。

第2節 普通旅客運賃

(大人片道普通旅客運賃)

第51条 大人片道普通旅客運賃は旅客の乗車する発着区間のキロ程により、次のとおりとし、鉄道駅バリアフリー料金として10円を加算する。

区数	発着区間のキロ程	運賃	運賃と鉄道駅バリアフリー料金の合算額
1区	1キロメートルから 6キロメートルまで	170円	180円
2区	7キロメートルから 11キロメートルまで	200円	210円
3区	12キロメートルから 19キロメートルまで	250円	260円
4区	20キロメートルから 27キロメートルまで	290円	300円
5区	28キロメートルから 40キロメートルまで	320円	330円

2 前項の当社線内各駅間の大人片道普通旅客運賃及び鉄道駅バリアフリー料金の合算額は、別表第2号表のとおりとする。

3 第1項の大人片道普通旅客運賃を基準に算出するものについては、大人片道普通旅客運賃及び鉄道駅バリアフリー料金の合算額を基準として計算する。

(特定片道普通旅客運賃)

第52条 前条の規定にかかわらず、綾瀬・北千住間相互発着となる旅客の特定片道普通旅客運賃は、次のとおりとし、大人特定片道普通旅客運賃には鉄道駅バリアフリー料金として10円を加算する。

区 分	運 賃	運賃と鉄道駅 バリアフリー 料金の合算額
大 人	140円	150円
小 児	70円	70円

2 前項の大人特定片道普通旅客運賃を基準に運賃を算出するものについては、大人特定片道普通旅客運賃及び鉄道駅バリアフリー料金の合算額を基準として計算する。

(共用区間の普通旅客運賃)

第53条 前2条の規定にかかわらず、目黒・白金高輪間（以下「共用区間」という。）各駅間相互発着となる旅客の片道普通旅客運賃は、次のとおりとし、鉄道駅バリアフリー料金として10円を加算する。

区 分	運 賃	運賃と鉄道駅 バリアフリー 料金の合算額
大 人	170円	180円
小 児	90円	90円

2 前項の共用区間の片道普通旅客運賃を基準に運賃を算出するものについては、共用区間の片道普通旅客運賃及び鉄道駅バリアフリー料金の合算額を基準として計算する。

(往復普通旅客運賃)

第54条 往復普通旅客運賃は、片道普通旅客運賃を2倍した額とする。

第55条 削除

(被救護者割引)

第56条 第23条の規定により被救護者又はその付添人に対して発売する割引普通乗車券の割引額は、その区間について大人片道普通旅客運賃の5割とする。

第3節 定期旅客運賃

(大人定期旅客運賃)

第57条 大人定期旅客運賃は、次のとおりとする。なお、本条に規定する通勤定期旅客運賃には、別表第3号表の鉄道駅バリアフリー料金を加算する。

(1) 大人通勤定期旅客運賃

(2) 大人通学定期旅客運賃

2 前項の旅客運賃は、別表第3号表に定める額とし、前項第1号の大人通勤定期旅客運賃には、鉄道駅バリアフリー料金を加算する。

3 第1項第1号の大人通勤定期旅客運賃を基準に算出するものについては、大人通勤定期旅客運賃及び鉄道駅バリアフリー料金の合算額を基準として計算する。

(特定定期旅客運賃)

第58条 前条の規定にかかわらず、綾瀬・北千住間相互発着となる旅客の定期旅客運賃は次のとおりとし、通勤定期旅客運賃には、鉄道駅バリアフリー料金を加算する。この場合、東日本旅客鉄道株式会社特定者用定期乗車券発売規則による被保護世帯の世帯員に対しては、特定者定期乗車券を発売する。

		大 人			小 児			
		運 賃	鉄道駅 バリアフリー 料金額	運賃と鉄道駅 バリアフリー 料金の合算額	運 賃	鉄道駅 バリアフリー 料金額	運賃と鉄道駅 バリアフリー 料金の合算額	
通 勤	一 般 用	1 か 月	3,950円	280円	4,230円	1,970円	140円	2,110円
		3 か 月	11,270円	790円	12,060円	5,630円	400円	6,030円
		6 か 月	18,980円	1,420円	20,400円	9,490円	710円	10,200円
	特 定 者 用	1 か 月	2,760円	200円	2,960円	1,370円	100円	1,470円
		3 か 月	7,880円	560円	8,440円	3,940円	280円	4,220円
		6 か 月	13,280円	1,000円	14,280円	6,640円	500円	7,140円
通 学	一 般 用	1 か 月	2,300円	—	—	1,150円	—	—
		3 か 月	6,570円	—	—	3,280円	—	—
		6 か 月	12,450円	—	—	6,220円	—	—
	高 等 課 程・ 普通職業訓練用	1 か 月	2,070円	—	—	—	—	—
		3 か 月	5,910円	—	—	—	—	—
		6 か 月	11,200円	—	—	—	—	—
	義 務 課 程 用	1 か 月	1,610円	—	—	800円	—	—
		3 か 月	4,590円	—	—	2,290円	—	—
		6 か 月	8,710円	—	—	4,350円	—	—

2 前項の通勤定期旅客運賃を基準に運賃を算出するものについては、通勤定期旅客運賃及び鉄道駅バリアフリー料金の合算額を基準として計算する。

(全線定期旅客運賃)

第59条 特殊割引全線定期旅客運賃は次のとおりとし、鉄道駅バリアフリー料金を加算する。

期 間	運 賃	鉄道駅 バリアフリー 料金額	運賃と鉄道駅 バリアフリー 料金の合算額
1 か 月	17,300円	370円	17,670円
3 か 月	49,310円	1,050円	50,360円
6 か 月	93,420円	2,000円	95,420円

2 前項の定期旅客運賃を基準に運賃を算出するものについては、定期旅客運賃及び鉄道駅バリアフリー料金の合算額を基準として計算する。

(共用区間の定期旅客運賃)

第60条 第57条の規定にかかわらず、共用区間各駅間相互発着となる旅客の定期旅客運賃は次のとおりとし、通勤定期旅客運賃には、鉄道駅バリアフリー料金を加算する。

		通勤定期旅客運賃	鉄道駅 バリアフリー 料金額	通勤定期旅客運賃と 鉄道駅バリアフリー 料金の合算額	通学定期旅客運賃
目黒・白金台間	1 か 月	6,430円	370円	6,800円	3,090円
	3 か 月	18,330円	1,050円	19,380円	8,810円
	6 か 月	34,730円	1,990円	36,720円	16,690円
目黒・白金高輪間	1 か 月	6,610円	370円	6,980円	3,300円
	3 か 月	18,840円	1,060円	19,900円	9,410円
	6 か 月	35,700円	2,000円	37,700円	17,820円
白金台・白金高輪間	1 か 月	6,260円	200円	6,460円	2,870円
	3 か 月	17,850円	570円	18,420円	8,180円
	6 か 月	33,810円	1,080円	34,890円	15,500円

2 前項の通勤定期旅客運賃を基準に運賃を算出するものについては、通勤定期旅客運賃及び鉄道駅バリアフリー料金の合算額を基準として計算する。

(端数となる日数を付加して一括発売する場合の定期旅客運賃)

第61条 第28条の規定により発売する定期乗車券の端数となる日数に対する定期旅客運賃は、別に定める。

第4節 回数旅客運賃

(回数旅客運賃)

第62条 回数旅客運賃は、次の各号に規定する額とする。

- (1) 大人の回数旅客運賃 乗車区間の大人片道普通旅客運賃を10倍した額
- (2) 小児の回数旅客運賃 乗車区間の小児片道普通旅客運賃を10倍した額

(通学用割引回数旅客運賃)

第63条 第32条の規定により通学用割引回数乗車券を発売する場合は、次のとおり回数旅客運賃の割引を行う。

- (1) 第32条第1項第1号の学生に対しては、大人回数旅客運賃について 2割
- (2) 第32条第1項第2号の生徒に対しては、大人回数旅客運賃について 5割

(特定回数旅客運賃)

第64条 第62条の規定にかかわらず、綾瀬・北千住間相互発着となる旅客の特定回数旅客運賃は次のとおりとし、大人特定回数旅客運賃には、鉄道駅バリアフリー料金として100円を加算する。

区 分	運 賃	鉄道駅 バリアフリー 料金額	運賃と鉄道駅 バリアフリー 料金の合算額
大 人	1,400円	100円	1,500
小 児	700円	0円	700円

2 前項の特定回数旅客運賃を基準に運賃を算出するものについては、特定回数旅客運賃及び鉄道駅バリアフリー料金の合算額を基準として計算する。

(共用区間の回数旅客運賃)

第65条 第62条の規定にかかわらず、共用区間各駅間相互発着となる旅客の回数旅客運賃は次のとおりとし、大人の共用区間の回数旅客運賃には、鉄道駅バリアフリー料金として100円を加算する。

区 分	運 賃	鉄道駅 バリアフリー 料金額	運賃と鉄道駅 バリアフリー 料金の合算額
大 人	1,700円	100円	1,800円
小 児	900円	0円	900円

2 前項の共用区間の回数旅客運賃を基準に運賃を算出するものについては、共用区間の回数旅客運賃及び鉄道駅バリアフリー料金の合算額を基準として計算する。

第5節 団体旅客運賃

(団体旅客運賃)

第66条 第33条の規定により発売する団体乗車券の割引額は、普通旅客運賃に次の割引率を乗じた額とする。

(1) 学生団体

学生、生徒、児童、幼児、教職員、付添人及び旅行事業者

人 員	26人以上 (内学生25人以上)	300人以上
割引率	2割5分	3割
無賃扱世話人	100人まで 1人 101人以上 2人	

(2) 普通団体

人 員	25人以上	300人以上
割引率	1割7分	2割
無賃扱世話人	100人まで 1人 101人以上 2人	

(団体旅客運賃の計算方)

第67条 団体旅客運賃の計算方は、次のとおりとする。

- (1) 大人の団体旅客運賃は、その全行程に対する1人当たり大人普通旅客運賃から割引額を差し引いた額を端数計算し、これに団体旅客運賃の収受人員を乗じた額とする。
- (2) 小児の団体旅客運賃は、その全行程に対する1人当たり小児普通旅客運賃から割引額を差し引いた額を端数計算し、これに団体旅客運賃の収受人員を乗じた額とする。
- (3) 大人と小児とが混乗する場合の団体旅客運賃は、大人、小児別に前2号の規定によって算出した額を合計したものとす。

(特定団体旅客運賃)

第68条 第66条の規定にかかわらず、綾瀬・北千住間相互発着となる団体旅客に対しては、次のとおり普通旅客運賃の割引を行う。

(1) 学生団体

学生、生徒、児童、幼児、教職員、付添人及び旅行事業者

人 員	9人以上 (内学生8人以上)	300人以上
割引率	2割5分	3割
無賃扱世話人	100人まで 1人 101人以上 2人	

(2) 普通団体

人 員	8人以上	300人以上
割引率	1割7分	2割
無賃扱世話人	100人まで 1人 101人以上 2人	

(実際乗車人員が責任人員に満たない場合の団体旅客運賃・料金)

第69条 第37条の規定による条件をもって運送の引受けをした団体旅客の実際乗車人員(第66条の無賃扱世話人を含む。)が、その責任人員に満たない場合は、実際乗車人員と責任人員に対する不足人員(大人・小児別に責任人員が設定されている団体については、大人・小児別の不足人員)とによって、団体が構成されているものとして、団体旅客運賃・料金を収受する。

2 前項の場合、次の各号の人員を、大人1人を小児2人に、小児1人を大人0.5人にそれぞれ換算(換算人員の合計に1人未満の端数が生じた場合は、その端数を切り捨てる。)して、不足人員から差し引いて計算する。

- (1) 大人及び小児に責任人員が設定されている団体について、大人又は小児の一方の人員が責任人員より減少し、他の一方が責任人員より超過したときは、その超過人員
- (2) 大人だけに責任人員が設定されている団体について、大人が責任人員より減少し、新たに小児が加わったときは、新たに加わった小児の人員

第6節 特別急行料金及び座席指定料金

(特別急行料金)

第70条 特別急行券の料金は、次のとおりとする。

区 分	料 金
大 人	210円
小 児	110円

2 第40条第4項の規定による車内特別急行券の料金（以下「車内特別急行料金」という。）は、次のとおりとする。

区 分	料 金
大 人	310円
小 児	160円

（座席指定料金）

第70条の2 座席指定券の料金は、次のとおりとする。

区 分	料 金
大 人	210円
小 児	110円

2 第40条の2第4項に規定する車内座席指定券の料金は、前項で規定する料金に、当該列車の乗車区間を通じて200円を加えた額とする。

（団体旅客に対する特別急行料金及び座席指定料金）

第71条 第33条に規定する団体乗車に対する特別急行料金及び座席指定料金は、当該団体旅客運賃収受人員に相当する額とする。

第4章 乗車券類の効力

第1節 通則

（乗車券類の使用条件）

第72条 乗車券類は、乗車人員を記載したものを除き、1券片をもって1人が1回に限り、その券面表示事項に従って使用することができる。ただし、定期乗車券については、その使用回数を制限しない。

2 同一旅客が、同一区間に対して有効な2枚以上の同種の乗車券類を所持する場合は、当該乗車については、その1枚のみを使用することができる。

3 乗車券類は、乗車以外の目的で駅に入出場する場合には、使用することができない。

（乗車券類の効力の特例）

第73条 乗車券類は、次に掲げる場合は、前条第1項の規定にかかわらず、使用することができる。

（1）大人用の乗車券類を小児が使用して乗車する場合

（2）乗車券類の券面に表示された発着区間内の途中駅から乗車する場合

（券面表示事項が不明となった乗車券類）

第74条 乗車券類は、その券面表示事項が不明となったときは、使用することができない。

2 前項の規定により使用できない乗車券類を所持する旅客は、これを駅（定期乗車券、第32条の規定により発売する通学用割引回数乗車券にあっては、発行駅）に差し出して書替を請求することができる。

3 前項の規定により旅客から書替の請求があった場合は、旅客に悪意がないと認められ、かつ、その不明事項が判別できるときに限って、当該乗車券類と引換えに再交付の取扱いをする。

（不乗区間に対する取扱い）

第75条 旅客は、第73条第2号の規定により乗車券類の券面に表示された発着区間内の途中駅から旅行を開始した場合の不乗区間については、乗車の請求をすることができない。

（有効期間の起算日）

第76条 乗車券類の有効期間は、有効期間の開始日を特に指定して発売したものを除き、当該乗車券類を発行した当日から起算する。

（小児用乗車券類の効力の特例）

第77条 小児用乗車券類は、その有効期間中に使用旅客の年齢が12歳に達した場合であっても、第72条の規定にかかわらず、これを使用することができる。

（乗車券類不正使用未遂の場合の取扱い）

第78条 旅客が、当該乗車について効力のない乗車券類を使用しようとした場合は、これを無効として回収する。ただし、他の乗車について使用できるものであって、旅客に悪意がなく、その証明ができる場合は、この限りでない。

第2節 乗車券の効力

（有効期間）

第79条 乗車券の有効期間は、別に定める場合のほか、次による。

（1）普通乗車券

ア 片道乗車券 1日

イ 往復乗車券 2日

（2）定期乗車券

通勤定期乗車券、通学定期乗車券及び全線定期乗車券

1か月、3か月又は6か月とする。

（3）回数乗車券

3か月とする。ただし、第32条第1項第2号に規定する生徒に対して発売する通学用割引回数乗車券にあっては6か月とする。

（4）団体乗車券

その都度定める。

(継続乗車)

第80条 入場後に有効期間を経過した当該使用乗車券は、途中下車をしないでそのまま旅行を継続する場合に限って、その券面に表示された着駅までは、第72条の規定にかかわらず、これを使用することができる。

(途中下車の禁止)

第81条 旅客は、旅行開始後、その所持する乗車券(定期乗車券

を除く。)によってその券面に表示された発着区間内の任意の駅に下車して出場した後、再び他の列車に乗り継ぐことができない。

(う回乗車)

第82条 第45条に掲げる区間内各駅間相互発着又は通過となる普通乗車券又は回数乗車券を所持する旅客は、その区間内においてはその乗車券の運賃計算経路にかかわらず、う回して乗車することができる。

2 前項によるう回乗車中の旅客がう回区間の途中駅に下車したときは、乗車変更として取り扱う。

(乗換えの制限)

第83条 前条第1項の規定にかかわらず、次に掲げる乗換駅においては、括弧内の路線相互について乗車する発着駅間の普通旅客運賃と比較して、発駅又は着駅から当該乗換駅までの運賃が高額となる場合は、別表第2号表に掲げる運賃による当該乗換駅での乗換えはできない。

上野(銀座線と日比谷線)、大手町(丸ノ内線と東西線・千代田線・半蔵門線、東西線と丸ノ内線・千代田線・半蔵門線、千代田線と丸ノ内線・東西線・半蔵門線及び半蔵門線と丸ノ内線・東西線・千代田線)、池袋(丸ノ内線と副都心線、丸ノ内線・副都心線と有楽町線)、飯田橋(東西線と有楽町線・南北線)、日比谷・有楽町(日比谷線・千代田線と有楽町線)、淡路町・新御茶ノ水(丸ノ内線と千代田線)、三越前(銀座線と半蔵門線)、上野広小路・仲御徒町(銀座線と日比谷線)、渋谷(銀座線と副都心線)、新宿三丁目(丸ノ内線と副都心線)、人形町・水天宮前(日比谷線と半蔵門線)、築地・新富町(日比谷線と有楽町線)、銀座・銀座一丁目(銀座線・丸ノ内線・日比谷線と有楽町線)、虎ノ門・虎ノ門ヒルズ(銀座線と日比谷線)

2 片道乗車券又は回数乗車券を所持する旅客は、前項に掲げる乗換駅において、乗換時間が60分を超えると、当該乗換駅での乗換えはできない。

3 前2項の規定にかかわらず、大手町、池袋及び新宿三丁目において改札口を通過せずに乗換えを行う場合はこの限りではない。この場合において、当社は改札口を通過せずに行う乗換えを必要に応じて制限することができる。

第84条 削除

(改氏名の場合の定期乗車券の書替え)

第85条 定期乗車券の使用者は、氏名を改めた場合は、これを駅に差し出して、その氏名の書替えを請求しなければならない。

2 前項の書替えを請求する場合、定期乗車券の使用者は、定期券購入申込書に改氏名を記入し提出するほか、公的証明書等を呈示し、記名人本人であることを証明しなければならない。

(乗車券が前途無効となる場合)

第86条 乗車券(往復乗車券又は回数乗車券については、その使用する券片)は、次の各号のいずれかに該当する場合は、その後の乗車については無効として回収する。

(1) 旅客が途中下車できない駅に下車したとき。

(2) 旅客が第174条の取扱いを受けたとき。

(3) 感染症の予防及び感染症の患者に対する医療に関する法律(平成10年法律第114号)によって途中で下車させられたとき、又は鉄道営業法(明治33年法律第65号)第42条の規定によって車外に退去させられたとき。

(定期乗車券以外の乗車券が無効となる場合)

第87条 定期乗車券以外の乗車券は、次の各号のいずれかに該当する場合は、その全券片を無効として回収する。

(1) 旅客運賃割引証と引換えに購入した割引の乗車券を割引証の記名人以外の者が使用したとき。

(2) 券面表示事項が不明となった乗車券を使用したとき。

(3) 第20条第1項の規定により無効となる旅客運賃割引証で購入した乗車券を使用したとき。

(4) 資格等を偽って発行された各種割引証又は証明書で購入した乗車券を使用したとき。

(5) 券面表示事項をぬり消し、又は改変したものを使用したとき。

(6) 区間の連続していない2枚以上の普通乗車券又は回数乗車券及び普通乗車券と回数乗車券とを使用して、その各券面に表示された区間と区間との間を乗車したとき。

(7) 旅行開始後の乗車券を他人から譲り受けて使用したとき。

(8) 証明書等の携帯を必要とする乗車券を使用する旅客が、これを携帯していないとき。

(9) 有効期間を経過した乗車券を使用したとき。ただし、第80条に規定する場合を除く。

(10) 係員の承諾を得ないで、乗車券の券面に表示された区間外の区間を乗車したとき。

(11) 大人が小児用の乗車券を使用したとき。ただし、第77条に規定する場合を除く。

(12) 乗車する列車等を指定した乗車券で、指定以外の列車等に乗車したとき。

(13) 乗車券をその券面に表示された発着の順序に違反して使用したとき。

(14) 削除

(15) その他乗車券を不正乗車の手段として使用したとき。

2 前項の規定は、偽造(擬装を含む。以下同じ。)した乗車券を使用して乗車した場合に準用する。

(定期乗車券が無効となる場合)

第88条 定期乗車券は、次の各号のいずれかに該当する場合は、無効として回収する。

(1) 定期乗車券をその記名人以外の者が使用したとき。ただし、持参人1名の使用に供する定期乗車券が使用されたと

きを除く。

- (2) 券面表示事項が不明となった定期乗車券を使用したとき。
 - (3) 使用資格、氏名、年齢、区間又は通学の事実を偽って購入した定期乗車券を使用したとき。
 - (4) 券面表示事項をぬり消し、又は改変して使用したとき。
 - (5) 区間の連続していない2枚以上の定期乗車券を使用して、その各券面に表示された区間と区間との間を乗車したとき。
 - (6) 定期乗車券の区間と連続していない普通乗車券又は回数乗車券を使用して、その各券面に表示された区間と区間との間を乗車したとき。
 - (7) 通学定期乗車券を使用する旅客が、その使用資格を失った後に使用したとき。
 - (8) 有効期間開始前の定期乗車券をその期間開始前に使用したとき。
 - (9) 有効期間満了後の定期乗車券をその期間満了後に使用したとき。
 - (10) 通学定期乗車券を使用する旅客が第89条の規定による証明書を携帯しないとき。
 - (11) 係員の承諾を得ないで、定期乗車券の券面に表示された区間外の区間を乗車したとき。
 - (12) その他定期乗車券を不正乗車的手段として使用したとき。
- 2 前項の規定は、偽造した定期乗車券を使用して乗車した場合に準用する。

(通学定期乗車券の効力)

第89条 通学定期乗車券は、その通学する指定学校の発行した次の各号により記載された様式による証明書を携帯する場合に限って有効とする。

- (1) 内には学校種別または指定番号を表示する。
- (2) この証明書に用いる写真は、証明書発行前6か月以内に撮影した縦3cm、横3cmの正面上半身のものとする。
- (3) この証明書に貼りつける写真は、証明書発行の日から1か月に限り、省略することができる。
- (4) 中学校第3学年以下(中等教育学校の前期課程を含む。)の生徒、児童及び幼児の証明書は、写真を省略したものとするができる。

一般用

表	裏
<p style="text-align: center;">契 印</p> <p style="text-align: center;">証 明 書 No. _____</p> <p>下記の者は、当校 所属 部(科) <input type="text"/>の学生(生徒) 学年 第 学年 (年度生) であることを証明する。 氏名 _____ (才) 生年月日 年 月 日生 住所 _____ 年 月 日発行</p> <p>写 真 新 印 発行者 _____ 所在地 _____ 学校名 _____ 代表者 氏 名 _____ 代 表 者 職 印</p>	<p>(注 意)</p> <ol style="list-style-type: none">(1) この証明書は、通学定期乗車券又は学生用割引乗車券によって乗車船する場合には、必ず携帯し、係員の請求があるときは、いつでも呈示しなければならない。(2) この証明書は、他人に貸与し、又は譲渡することはできない。(3) この証明書を紛失したときは、直ちに発行者に届出なければならない。(4) この証明書は、新たな証明書の交付を受けたときは又は卒業退学等によって学籍を失ったときは、直ちに発行者に返さなければならない。

※ 縦8.5cm 横6.0cm

通学定期乗車券購入兼用

表

<p style="text-align: center;">契 印</p> <p style="text-align: center;">証 明 書 No. _____</p> <p>下記の者は、当校 所属 _____ 部(科) _____ の学生(生徒) 学年 第 _____ 学年 (_____ 年度生) であることを証明する。 氏名 _____ (_____ 才) 生年月日 _____ 年 _____ 月 _____ 日生 住所 _____ _____ 年 _____ 月 _____ 日発行</p> <div style="display: flex; align-items: center;"> <div style="border: 1px solid black; width: 80px; height: 80px; display: flex; align-items: center; justify-content: center; margin-right: 10px;"> 写 真 </div> <div style="text-align: center;"> 発行者 所在地 学校名 代表者 氏 名 </div> <div style="margin-left: 20px; border: 1px dashed black; padding: 2px;"> 代表者 職 印 </div> </div>	<p>通学定期乗車券発行控</p> <div style="display: flex; justify-content: space-around; margin-bottom: 10px;"> <div style="border: 1px solid black; padding: 2px;">年 月 日まで有効</div> <div style="border: 1px solid black; padding: 2px;">通学区間 _____ 間</div> </div> <table border="1" style="width: 100%; border-collapse: collapse;"> <thead> <tr> <th style="width: 20%;">発行年月日</th> <th style="width: 20%;">有効期間</th> <th style="width: 20%;">発行駅</th> <th style="width: 40%;">記事</th> </tr> </thead> <tbody> <tr><td> </td><td style="text-align: center;">箇月</td><td> </td><td> </td></tr> <tr><td> </td><td style="text-align: center;">箇月</td><td> </td><td> </td></tr> <tr><td> </td><td style="text-align: center;">箇月</td><td> </td><td> </td></tr> <tr><td> </td><td style="text-align: center;">箇月</td><td> </td><td> </td></tr> <tr><td> </td><td style="text-align: center;">箇月</td><td> </td><td> </td></tr> <tr><td> </td><td style="text-align: center;">箇月</td><td> </td><td> </td></tr> <tr><td> </td><td style="text-align: center;">箇月</td><td> </td><td> </td></tr> <tr><td> </td><td style="text-align: center;">箇月</td><td> </td><td> </td></tr> </tbody> </table>	発行年月日	有効期間	発行駅	記事		箇月				箇月				箇月				箇月				箇月				箇月				箇月				箇月		
発行年月日	有効期間	発行駅	記事																																		
	箇月																																				
	箇月																																				
	箇月																																				
	箇月																																				
	箇月																																				
	箇月																																				
	箇月																																				
	箇月																																				

裏

<p>通学定期乗車券発行控</p> <table border="1" style="width: 100%; border-collapse: collapse;"> <thead> <tr> <th style="width: 20%;">発行年月日</th> <th style="width: 20%;">有効期間</th> <th style="width: 20%;">発行駅</th> <th style="width: 40%;">記事</th> </tr> </thead> <tbody> <tr><td> </td><td style="text-align: center;">箇月</td><td> </td><td> </td></tr> <tr><td> </td><td style="text-align: center;">箇月</td><td> </td><td> </td></tr> <tr><td> </td><td style="text-align: center;">箇月</td><td> </td><td> </td></tr> <tr><td> </td><td style="text-align: center;">箇月</td><td> </td><td> </td></tr> <tr><td> </td><td style="text-align: center;">箇月</td><td> </td><td> </td></tr> <tr><td> </td><td style="text-align: center;">箇月</td><td> </td><td> </td></tr> <tr><td> </td><td style="text-align: center;">箇月</td><td> </td><td> </td></tr> <tr><td> </td><td style="text-align: center;">箇月</td><td> </td><td> </td></tr> </tbody> </table>	発行年月日	有効期間	発行駅	記事		箇月				箇月				箇月				箇月				箇月				箇月				箇月				箇月			<p>(注 意)</p> <ol style="list-style-type: none"> (1) この証明書は、通学定期乗車券又は学生用割引乗車券によって乗車船する場合には、必ず携帯し、係員の請求があるときは、いつでも呈示しなければならない。 (2) 通学定期乗車券を購入するときは、定期乗車券購入申込書に必要事項を記入して、この証明書とともにさし出さなければならない。 (3) この証明書は、他人に貸与し、又は譲渡することはできない。 (4) この証明書を紛失したときは、直ちに発行者に届出なければならない。 (5) この証明書は、新たな証明書の交付を受けたときは又は卒業退学等によって学籍を失ったときは、直ちに発行者に返さなければならない。
発行年月日	有効期間	発行駅	記事																																		
	箇月																																				
	箇月																																				
	箇月																																				
	箇月																																				
	箇月																																				
	箇月																																				
	箇月																																				
	箇月																																				

※ 縦8.5cm 横12.0cm

(被救護者割引乗車券の効力)

第90条 被救護者旅客運賃割引証を使用して購入した普通乗車券は、当該割引証に記入されている被救護者又は付添人が、当該施設の代表者の発行した次の各号により記載された様式による旅行証明書を携帯する場合に限って使用することができる。

- (1) _____内には、指定番号を表示する。
- (2) 乗車船区間欄末尾の括弧内には、片道又は付添人だけ往復の別を表示する。

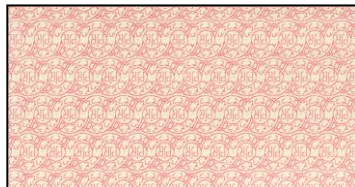
- ア 表示事項の一部の裏面表示
- イ 表示事項の配列の変更
- (2) 前号以外の様式
 - ア 乗車券類の寸法の変更
 - イ 表示事項の表示箇所、配列又は表示方法の変更
 - ウ 表示事項の一部の省略又は追加
- 3 乗車券類の様式で、大人、小児等に共用できる様式のものであっても専用の様式のものを使用することがある。
- 4 小児用の乗車券類は、関係片の券面に「小」と表示する。

(字模様の印刷)

第95条 この章に規定する乗車券類は、券面に次の字模様を印刷する。

東京メトロ

共通（PJR）



(乗車券類の駅名等の表示方)

第96条 乗車券類の駅名及び旅客運賃の表示方は、次のとおりとする。

- (1) 乗車券の発駅名及び着駅名は、旅客運賃の計算方に従って表示する。
- (2) 普通乗車券にあつては、発駅名及び着駅名を略図をもって、又は着駅名を「東京メトロ線何円区間」の例により金額をもって表示することがある。
- (3) 回数乗車券にあつては、発駅名は、乗車の際表示し、着駅名は「何円区間」の例により金額をもって表示する。
- (4) 団体乗車券の乗車区間については、実際に乗降する駅名を表示する。

(旅客運賃・料金の割引等に対する表示)

第97条 旅客運賃・料金の割引等を行う乗車券類には、その証として、関係券片の券面にゴム印の押なつ等により、次に規定する記号の表示を行う。ただし、特に設備する乗車券類及び第5号に規定する記号については、これと異なる表示方をし、又はこの表示を省略することがある。

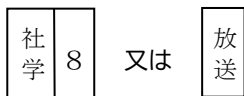
- (1) 旅客運賃を割り引くもの
 - ア 第56条の規定による被救護者用割引
 - (ア) 被救護者用



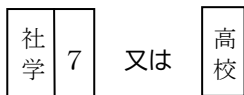
(イ) 付添人用



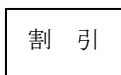
イ 第63条第1号の規定による学生割引



ウ 第63条第2号の規定による学生割引



エ 前ア、イ及びウ以外のもの



(2) 大人用又は大人小児用の乗車券類を小児用とするもの

ア 大人用の乗車券類を小児用に代用するもの



イ 乗車券発売機用の大人小児用の乗車券類を小児用とするもの



ウ 第102条及び第103条の大人小児用の乗車券を小児用とするもの

小

(3) 再交付するもの

再

(4) 期間満了前の定期乗車券を回収して、期間の継続する新たな定期乗車券をその有効期間の開始日前から有効とさせるもの

継続

(5) 使用資格者であることの証明書類の携帯を必要とするもの

証
第 号

(6) 片道乗車券を2枚発行し、往復乗車券に代用するもの

往 復
日間有効

(7) 旅客運賃を後払いとするもの

後 払

(8) クレジットカードによる旅客運賃支払いのもの

クレジット

2 常備式の乗車券に前項第1号に規定する記号を表示して発売する場合は、当該乗車券に表示されている旅客運賃を訂正しない。

第2節 乗車券類の様式

第1款 普通乗車券の様式

(常備片道乗車券の様式)

第98条 常備片道乗車券の様式は、次のとおりとする。

乗車券発売機用

表



(裏無地)
備考 発行駅名の表示は省略することができる。

※ 縦3.0cm 横5.75cm

特別急行券売機及び特別急行券窓口処理機用

表



(裏無地)

※ 縦5.75cm 横8.5cm

第99条 削除

第2款 定期乗車券の様式
(常備定期乗車券の様式)

第100条 常備定期乗車券の様式は、次のとおりとする。
通勤・通学

表

通勤1箇月 (東京地下鉄) No. 00000
上野 ↔ **浅草**
(銀座線) 地下鉄
 乗換---- 月 日から
 (年).(月).(日) まで
 何 円
(年).(月).(日) 様 才 上野駅00発行

※ 縦5.75cm 横8.5cm

全線

表


全線1箇月 (東京地下鉄) No. 00000
東京メトロ線全線
 持参人一名有効 月 日から
 (年).(月).(日) まで
 何 円
(年).(月).(日) 様 上野駅00発行

※ 縦5.75cm 横8.5cm

裏

定期乗車券使用上のご注意

- 1 定期乗車券は、係員から請求があるときは、いつでもお見せください。
 なお、通学定期乗車券使用の場合は、証明書等を必ず携帯してください。
- 2 券面記載事項にしたがってお使いください。券面記載事項に違反して使用されたり、次のような場合は、不正乗車として乗車券を無効として回収し、全区間の普通旅客運賃（ただし、全線定期乗車券の場合は、大人一日普通旅客運賃）と、その2倍の増運賃をいただきます。
 (1) 使用資格、氏名、年齢、乗車区間、その他の事実を偽って購入して使用されたとき。
 (2) 券面の表示事項をぬり消し、又は改変して使用されたとき。
 (3) 区間の連続しない他の乗車券をあわせて使用し、その各券片に表示された区間と区間との間を無札で乗車されたとき。
- 3 列車等の運行休止により引き続き5日間以上使用できなかった場合は、有効期間の延長等の取扱いをいたします。
- 4 有効期間が切れたり、不用になったときは、直ちにお返しく下さい。
 ※ 定期乗車券の払戻しは、使用月数（1箇月未満は、1箇月に切り上げ。）相当の定期旅客運賃と手数料を差し引いた残額を払戻しいたします。
 ※ 自動改札機のある駅では、自動改札機をご利用ください。なお、定期乗車券の取り扱い等にご注意ください。

 (東京地下鉄)

(補充定期乗車券の様式)

第101条 補充定期乗車券の様式は、次のとおりとし、甲片の裏面に所定の注意事項を印刷する。
大人用・小児用

(東京地下鉄) 通勤定期

発駅 着駅 **勤**

乗換 種別 経路

1 箇月 3 箇月 6 箇月
 年 月 日から
 年 月 日まで

何 円
 年 月 日 駅発行

6.0cm

9.0cm

10.0cm

裏

旅行開始前の減少人員 (出札証明)							
減少人員	大人	小児	無賃級世話人	合計			
	人	人	人	人	人	人	
取消の座番	列車名	座番		申出日時	月日時分		
		号車	座席番号		駅 扱者		
					定発所 扱者		
旅行開始後の実際乗降人員 (改札証明)							
大人	小児	無賃級世話人	合計	乗車駅	降車駅		
人	人	人	人				
人	人	人	人				
人	人	人	人				
人	人	人	人				
人	人	人	人				
人	人	人	人				
(計算式)							
払戻し額	(住所、氏名)			事由			
				払戻額			
				手数料	駅 印		
印							
(注意) 旅行開始後においては、特別な場合を除いて、旅客運賃、料金の払戻しをいたしません。 ※記載欄に記載された個人情報、当社からお客様にご連絡する必要がある場合にのみ利用いたします。							

第5款 特別急行券及び座席指定券の様式
(特別急行券の様式)

第105条 特別急行券の様式は、次のとおりとする。
一般用 (大人小児用)

表

(東京地下鉄)	0324 063 00001 B11A 02001
Ltd. Express Ticket	
特別急行券	
Kita-senju	Hakone-Yumoto
北 千 住	▶ 箱 根 湯 本
Date (年)(月)(日) Dep. 9:56 発 (Arr.. 11:54 着)	
(經由: 代々木上原・小田原)	
メトロはこね21号 (MSE10)	4 ^{Car} 号車 11B ^{Seat} 番
発車時刻後の変更・払戻はできません	
特急料金	何 円
(年)(月)(日) 0001 北千住駅 41 発行	

(裏無地)

※ 縦5.75cm 横8.5cm

(座席指定券の様式)

第105条の2 座席指定券の様式は、次のとおりとする。

- (1) 日比谷線において運行する座席指定列車
一般用（大人小児用）

表

(東京地下鉄)		乗変	
THライナー座席指定券		Reserved Ticket	
Kasukabe	→	Kasumigaseki	
春日部		霞ヶ関	
(Dep. 08:15 発)		(Arr. 08:15 着)	
Date			
-7月21日			
HLINER	123号	12号車	10D
指定列車に限り有効			680円
霞ヶ関より先は乗車券のみでご乗車いただけます			
NO.012345 2020--7-21		霞ヶ関駅01A 発行 IC	

(裏無地)

※ 縦5.75cm 横8.5cm

- (2) 有楽町線及び副都心線において運行する座席指定列車
一般用（大人小児用）

表

(東京地下鉄)		Reserved Ticket	
列車指定券			
Shinjuku-sanchome	→	Motomachi-Chūkagai	
新宿三丁目		元町・中華街	
(月) Month (日) day	Dep.	18:51	(Arr. 19:38 着)
発			
S-TRAIN	4号	1号車	4A席
指定列車に限り有効			
料金 何円		新宿三丁目駅 055	
		(年).(月).(日) 000404	

(裏無地)

※ 縦5.75cm 横8.5cm

第3節 特別補充券の様式

(特別補充券の発行)

第106条 特別補充券は、前2節に規定する乗車券類として発行する。

2 特別補充券の種類は、次のとおりとする。

- (1) 一般用
 - 駅用記入式特別補充券
- (2) 特殊区間用
 - 地図式特別補充券
- (3) 乗車変更用
 - 乗車変更専用特別補充券
- (4) 特別急行列車用
 - 特別急行列車専用特別補充券
- (5) 座席指定列車用
 - ア 座席指定列車専用特別補充券
 - イ 車内座席指定券専用特別補充券
 - ウ 座席指定券変更専用特別補充券

(一般用特別補充券の様式)

第107条 一般用特別補充券の様式は、次のとおりとする。

事由		(東京地下鉄)	
		領収額 Amount Received	
		千	円
原	月	日	種別
			号
		から	迄
券經由			
収受又は変更区間		から	まで
Fares (Charges) Collected		經由	
人	大人Adult	小児Child	学割
員			発券日共
			Good for
			日間有効
			Days
記事			
年 月 日			
駅発行			
入鉄・途中下車印			

※ 縦12.5cm 横8.2cm (裏無地)

(特殊区間用特別補充券の様式)

第108条 特殊区間用特別補充券の様式は、次のとおりとする。

車片別	小	1	2	3	4	5	6	7	8	9	10	1,000円	
由	通	11	12	13	14	15	16	17	18	19	20	500円	
速	失	21	22	23	24	25	26	27	28	29	30	400円	
行	男	31	32	33	34	35	36	37	38	39	40	300円	
日	付	41	42	43	44	45	46	47	48	49	50	200円	
発行当日限り有効												51	100円
原券控除												10	90円
												20	80円
												30	100円
												40	200円
												50	300円
												60	400円
												70	500円
記事												70円	
												60円	
												50円	
												40円	
												30円	
												20円	
												10円	

(東京地下鉄) 駅発行

縦20.0cm

横9.0cm

(乗車変更専用特別補充券の様式)

第109条 乗車変更専用特別補充券の様式は、次のとおりとする。

(日) (月) (年)	区間変更券	領収金額 何円	1234 12:34
	Nishi-Nippori 西日暮里	東京メトロ 何円	
	発売当日限り有効 下車前途無効	小児何円 東京地下鉄 01 西日暮里駅	
※ 縦3.0cm 横5.75cm			

(特別急行列車専用特別補充券の様式)

第110条 特別急行列車専用特別補充券の様式は、次のとおりとする。

表

裏

(東京地下鉄) 甲 冊											
特急列車専用補充券 発行											
日付	10	20	30	1	2	3	4	5	6	7	8 9
種別	メトロ 区間券	メトロ 区間の乗車券	メトロ 区間の乗車券	メトロ 区間の乗車券							
区間	号 乗車券 指定なし										
駅名	特急	特急	別特	別特	乗車券	小児	成人				
乗車券	特急	特急	区間	乗車券							
領収金額	3000	2000	1000	900	800	700	600	500	400	300	200 100
日	90	80	70	60	50	40	30	20	10	乗車券もし 乗車	
記事											
駅から	まで	駅から	まで	駅から	まで						
北千住		成増学園前		大和							
大手町		新百合ヶ丘		藤沢							
茗荷谷		町田		片瀬江ノ島							
表参道		祖師谷									
		海老名									
		本原									
		伊勢原									
		小田原									
		藤沢									
		本									
①自動改札機に入れないで下さい											

ご 案 内	
<p>(1) 特急券の車内購入は、通常の特急料金に400円(東京メトロ線100円+小田急線300円)を加算いたします。</p> <p>(2) 乗り越しとなる場合は、乗り越し区間の特急料金を別途いただきます。</p> <p>(3) 上記(1)(2)の場合は、座席の指定はいたしません。座席指定を受けた特急券をお持ちの方が見えたら席をお譲りください。</p> <p>(4) 途中下車されると前途は無効となります。</p> <p>(5) 次の場合は表示を省略しています。</p> <p style="text-align: center;">大人用</p> <p>(6) 概算額収受のものは、ご都合がよい駅において差額を精算いたします。</p>	
精 算	
領収額	
料金	
手数料	
差引合計	
月 日	
駅精算	

※ 縦12.5cm 横7.5cm

(座席指定列車専用特別補充券の様式)

第110条の2 座席指定列車専用特別補充券の様式は、次のとおりとする。

(1) 日比谷線において運行する座席指定列車用

ア 一般用

表

裏

№ 00000乙			
THライナー			
号 座席指定券			
月 日			
号車 番			
	大	人	小 児
区 間 別 収 入 (円)	東武線	470	240
		370	190
	東京地下鉄線	210	110
	東武線・ 東京地下鉄線 連絡	680	350
		580	300
車内料金	200		
駅から	まで	駅から	まで
新 越 谷		上 野	
せんげん台		秋 葉 原	
春 日 部		茅 場 町	
東武動物公園		銀 座	
久 喜		澁 け 園	
発行			

(ご 案 内)	
<p>●車内発売での座席指定料金として、所定のTHライナー座席指定料金に200円を加算し収受します。</p> <p>●車内・座席番号等の記入を省略する場合があります。</p> <p>●駅等で発売した座席指定券をお持ちのお客さまがみえましたら、座席をおゆずりください。</p>	

※ 縦13.5cm 横8cm

イ 車内端末用

表

座席指定券
 (年)年(月)月(日)日
 THライナー1号
 霞ヶ関 ⇒
 久喜
 4号車12B番151689

合計： 何円
 大人何名何円
 小児何名何円
 車内料金何円

車内ご案内センター 発行

(裏無地)

※ 横5.7cm

(2) 有楽町線及び副都心線において運行する座席指定列車用

表

(東京地下鉄) 丙冊 0100-01
座席指定列車専用補充券 発行

日付 10 20 30 1 2 3 4 5 6 7 8 9

種別 S-TRAIN

列車番号 号 座席番号 号車 番 指定なし

乗車 指定 乗車 座席料 未使用証 小児 損失

座席指定 Simooz なし 車内 あり なし

精 収 額 (円)	3000	2000	1000	900	800	700	600	500	400	300	200	100
	90	80	70	60	50	40	30	20	10	精収額なし		

記事

駅から まで	駅から まで	駅から まで
飯田 塚	西武秩父	自由が丘
有楽町	蕨 駅	横 浜
豊 洲	入 間 市	みなとみらい
(副)池袋	小 手 指	元町・中華街
新宿三丁目	西 所 沢	
池 谷	所 沢	
	保 谷	
	石神井公園	
	練 馬	
	西武球場前	

①自動改札機に入れないで下さい

裏

ご 案 内

- 列車指定券の車内購入は、通常の料金に200円(大人・小児同額)を加算いたします。
- 乗り越しとなる場合は、差額を精算いたします。
- 上記(1)(2)の場合は、車内に空席があるときに限り座席を指定いたします。座席指定が受けられなかったときは、座席指定を受けた列車指定券をお持ちの方が見えましては席をお譲りください。
- 途中下車されると前回は無効となります。
- 次の場合は表示を省略しています。
大人用

※ 縦12.5cm 横7.5cm

(車内座席指定券専用特別補充券の様式)

第110条の3 車内座席指定券専用特別補充券の様式は、次のとおりとする。ただし、日比谷線において運行する座席指定列車においては、車内座席指定列車専用特別補充券を使用しない。

表

車内列車指定券	
(月)月(日)日 S-TRAIN1号	
渋谷 - 石神井公園	
座席	7号車 9A 大人
合計	何円
指定料金	何円
車内/料	何円
指定列車に限り有効	
123-00074	
(年).(月).(日) 15:09	
東京地下鉄 発行	

(裏無地)

※ 縦8.5cm 横5.7cm

(座席指定券変更専用特別補充券の様式)

第110条の4 座席指定券変更専用特別補充券の様式は、次のとおりとする。ただし、日比谷線において運行する座席指定列車においては、座席指定券変更専用特別補充券を使用しない。

表

車内精算券	
(月)月(日)日 S-TRAIN1号	
渋谷 - 池袋	
座席	5号車 11A 大人
合計	何円
指定料金	何円
車内/料	何円
指定列車に限り有効	
123-00073	
(年).(月).(日) 15:07	
東京地下鉄 発行	

(裏無地)

※ 縦8.5cm 横5.7cm

第6章 乗車券類の改札及び引渡し

第1節 通則

(乗車券類の改札)

第111条 乗車の目的で乗降場に入場し、又は乗降場から出場しようとするものは、所定の乗車券類を所持して、係員の改札(自動改札装置による改札を含む。以下乗車券類の改札及び引渡しについて同じ。)を受け、定められた場所から入出場しなければならない。

2 前項の規定によるほか、旅客は、係員の請求があるときは、いつでもその所持する乗車券類の改札を受けなければならない。当該乗車券類の使用が証明書等の携帯を必要とするものであるときは当該証明書等についても同様とする。
(乗車券類の引渡し)

第112条 旅客は、その所持する乗車券類が効力を失い、若しくは不要となった場合又はその乗車券類を使用する資格を失った場合は、当該乗車券類を係員に引き渡すものとする。

第2節 乗車券類の改札及び引渡し

(普通乗車券の改札及び引渡し)

第113条 普通乗車券を使用する旅客は、旅行を開始する際に、当該乗車券を係員に呈示して入缺等を受け、また乗継ぎをする際に、これを係員に呈示して改札を受けるものとする。

2 普通乗車券を使用する旅客は、旅行を終了した際に当該乗車券を係員に引き渡すものとする。
(定期乗車券の改札及び引渡し)

第114条 定期乗車券を使用する旅客は、旅行を開始する際及び旅行を終了した際に、当該乗車券を係員に呈示してその改札を受けるものとする。

2 定期乗車券を使用する旅客は、当該乗車券の有効期間が満了した際に、直ちにこれを係員に引渡すものとする。
(回数乗車券の改札及び引渡し)

第115条 回数乗車券を使用する旅客は、旅行を開始する際に、当該乗車券を係員に呈示して入缺等を受け、また乗継ぎをする際にこれを係員に呈示して改札を受けるものとする。

2 前項の乗車券を使用する旅客は、旅行を終了した際に当該乗車券を係員に引き渡すものとする。
(団体乗車券の改札及び引渡し)

第116条 団体乗車券を使用する旅客の引率者は、旅行を開始する際に当該乗車券を係員に呈示してその改札を受けるものとする。

2 前項の引率者は、団体旅客が券面に表示された発着区間の旅行を終了した際に、その所持する乗車券を係員に引き渡すものとする。

(特別急行券及び座席指定券の改札及び引渡し)

第117条 特別急行券又は座席指定券を使用する旅客は、当該列車に乗車するときは、その乗車に必要な乗車券類を係員に呈示してその改札を受けるものとする。

2 前項の乗車券類を使用する旅客は、使用を終えた際に当該乗車券類を係員に引き渡すものとする。

第7章 乗車変更等の取扱い

第1節 通則

(乗車変更等の取扱箇所)

第118条 乗車変更その他この章に規定する取扱いは、駅又は車内において取り扱う。ただし、旅客運賃・料金の払戻しは、旅行中止駅等所定の駅に限って取り扱う。

(手数料の收受)

第119条 普通乗車券及び特別急行券を一枚として発行した乗車券類について、払戻しその他の取扱いをし、かつ、手数料を收受するときは、別に定める場合を除き、普通乗車券及び特別急行券の各別の手数料を收受する。

2 特別補充券を2人以上の旅客に一枚で発行したのものについては、記載人員に対する手数料を收受する。
(払戻し請求権行使の期限)

第120条 旅客は、旅客運賃・料金について払戻しの請求をすることができる場合であっても、当該乗車券類が発行の日の翌日から起算して1か年を経過したときは、これを請求することができない。

2 前項の規定にかかわらず、第156条、第157条、第159条、第162条、第163条又は第163条の2の規定により、旅客運賃・料金について払戻しの請求をする場合は、払戻しの事由が発生した日の翌日から起算して1か年を経過するまでの間はこれを請求することができる。

(乗車変更をした乗車券類について旅客運賃・料金の收受又は払戻しをする場合の既収額)

第121条 乗車変更の取扱いをした乗車券類について、旅客運賃・料金の收受又は払戻しをする場合は、旅客が現に所持する乗車券類を発駅で購入した場合の旅客運賃・料金を收受しているものとして收受又は払戻しの計算をする。ただし、払戻しの場合は、旅客の実際に支払った旅客運賃・料金の額を限度として取り扱う。

第2節 乗車変更の取扱い

第1款 通則

(乗車変更の種類)

第122条 旅客が、その所持する乗車券類に表示された運送条件と異なる条件の乗車を必要とする場合に、当社が取り扱う変更(以下「乗車変更」という。)の種類は、次のとおりとする。

(1) 当該乗車券類による旅行開始前又は使用開始前に申出があった場合
乗車券類変更

(2) 当該乗車券類による旅行開始後又は使用開始後に申出があった場合

ア 乗越し

イ 方向変更

ウ 経路変更

エ 団体乗車券変更

オ 特別急行券変更
カ 座席指定券変更
(乗車変更の取扱範囲)

第123条 乗車変更の取扱いは、その変更の開始される駅の属する券片に限って取り扱う。

2 前項の場合で、方向変更又は経路変更については、非変更区間と変更区間を通じた経路が一部若しくは全部が復乗となるときは、乗車変更の取扱いをしない。

(割引乗車券等を所持する旅客に対する乗車変更の取扱制限)

第124条 区間等に制限のある種類の割引乗車券等を所持する旅客に対しては、乗車変更の取扱いをしない。

(被救護者割引普通乗車券を所持する旅客に対する乗車変更の取扱禁止)

第125条 第23条の被救護者割引普通乗車券を所持する旅客に対しては、乗車変更の取扱いをしない。

(列車を指定した乗車券類を所持する旅客に対する乗車変更の取扱制限)

第126条 乗車する列車を指定した乗車券類を所持する旅客が乗車変更をする場合は、変更しようとする列車に相当の座席の余裕がある場合に限って取扱う。

(継続乗車中の旅客に対する乗車変更の禁止)

第127条 有効期間を経過した乗車券を使用して継続乗車中の旅客に対しては、乗車変更の取扱いをしない。

(乗車変更の取扱いをした場合の乗車券の有効期間)

第128条 乗車変更の取扱いをした場合に交付する乗車券の有効期間は、原乗車券の有効期間から既に経過した日数(取扱当日は、含めない。)を差し引いた残余の日数とする。

(別途乗車)

第129条 旅客が、乗車変更の請求をした場合において、その所持する乗車券が、乗車変更の取扱いについて制限のあるものであるとき、又は旅客運賃の計算の打切り等によって旅客の希望するとおりの変更の取扱いができないものであるときは、その取扱いをしない区間又は種類について、別途乗車としてその区間に対する相当の旅客運賃を収受して取り扱う。

第2款 旅行開始前又は使用開始前の乗車変更の取扱い

(乗車券類変更)

第130条 普通乗車券を所持する旅客は、旅行開始前又は使用開始前にあらかじめ係員に申し出て、その承諾を受け、当該乗車券から同じ種類の乗車券に変更することができる。

2 特別急行券を所持する旅客は、その券面に表示された列車等が乗車駅を出発する時刻までに係員に変更を申し出て、その承諾を受け、当該特別急行券から同種類の他の特別急行券に次の各号のとおり変更することができる。

(1) 特別急行券の券面表示と同一の乗車日における変更の場合、変更の回数は制限しない。

(2) 特別急行券の券面表示と異なる乗車日への変更の場合、変更の回数は1回に限る。

3 座席指定券を所持する旅客は、その券面に表示された列車等が乗車駅を出発する時刻までに係員に変更を申し出て、その承諾を受け、当該座席指定券から同種類の他の座席指定券に次の各号のとおり変更することができる。なお、日比谷線において運行する座席指定列車と有楽町線又は副都心線において運行する座席指定列車相互間においては、乗車変更の取扱いをしない。

(1) 日比谷線において運行する座席指定列車に係る座席指定券の券面表示と同一の列車における座席変更の場合、変更の回数は制限しない。

(2) 前号に定める場合を除き、変更の回数は1回に限る。

4 乗車券類変更の取扱いをする場合は、原乗車券類に対する旅客運賃・料金を比較し、不足額は収受し、過剰額は払戻しする。この場合において、原乗車券類が割引のものであって、かつ、その割引が実際に乗車する区間に対しても適用されるものであるときは、実際に乗車する区間に対する旅客運賃を、原乗車券に適用した割引率により割り引いて計算する。

第3款 旅行開始後又は使用開始後の乗車変更の取扱い

(乗越し)

第131条 旅客は、あらかじめ係員の承諾を受け、所持する普通乗車券又は回数乗車券に表示された着駅を、当該着駅を越えた駅に変更(この変更を「乗越し」という。)することができる。ただし、定期乗車券を所持する旅客に対しては、別途乗車として取り扱う。

2 乗越しの取扱いをする場合は、次による旅客運賃を収受する。

(1) 普通乗車券

原乗車券に対して乗越しの取扱いをする場合は、既に収受した旅客運賃と、原乗車券と乗越区間とを通算した普通旅客運賃との差額を収受する。この場合、原乗車券が割引普通乗車券であって、その割引が原乗車券の発駅から乗越着駅までの区間において、適用のものであるときは、その区間に対する普通旅客運賃を原乗車券に適用した割引率による割引の普通旅客運賃によって計算する。

(2) 回数乗車券

原乗車券に対して乗越しの取扱いをする場合は、原乗車券に表示された区間の割引の普通旅客運賃と、原乗車券と乗越区間とを通算した原乗車券に適用した割引率による割引の普通旅客運賃の差額を収受する。ただし、第32条の通学用割引回数乗車券を除く。

(方向変更及び経路変更)

第132条 旅客は、あらかじめ係員の承諾を受け、所持する普通乗車券に表示された着駅を当該着駅と異なる方向の駅

に変更（この変更を「方向変更」という。）し、又はその経路を当該経路と異なる経路に変更（この変更を「経路変更」という。）することができる。

2 前項により方向変更、又は経路変更する場合は、原乗車券の区間に対する既に収受した旅客運賃と、実際の乗車区間に対する普通旅客運賃とを比較して、不足額は収受するものとし、過剰額は払戻しをしないものとする。この場合において、原乗車券が割引乗車券であって、その割引が実際に乗車する区間に対しても適用のものであるときは、実際の乗車区間に対する普通旅客運賃を原乗車券に適用した割引率による割引の普通旅客運賃によって計算する。

3 旅客は、あらかじめ係員の承諾を受け、所持する普通乗車券に表示された発駅を当該発駅と異なる方向の駅に変更することができる。この場合は、前2項の規定に準じて取り扱う。

（団体乗車券変更）

第133条 団体乗車券を所持する旅客は、あらかじめ係員の承諾を受け、乗越し、方向変更及び経路変更又は乗車列車等の変更をすることができる。ただし、これらの変更は、団体旅客の全員が変更する場合で、輸送上支障がない場合に限り取り扱う。

2 前項の取扱いをする場合は、次の旅客運賃を収受する。

（1）乗越し

乗越し区間について旅客運賃収受人員に対する無割引の普通旅客運賃を収受する。

（2）方向変更又は経路変更

変更区間に対する旅客運賃収受人員について計算した無割引の普通旅客運賃と不乗車区間に対する同一の計算による普通旅客運賃と比較し、不足額は収受し、過剰額は払戻ししない。

3 前項の規定は、団体乗車券に表示された発駅を当該発駅を越えた駅又は当該発駅と異なる方向の駅に変更する場合に準用する。

（特別急行券変更）

第134条 特別急行券を所持する旅客は、使用開始後にあらかじめ係員に申し出て、その承諾を受け、1回に限り区間を変更することができる。ただし、列車が変更とならない場合に限り取り扱う。

2 特別急行券について、区間の変更の取扱いをする場合は、変更区間に対する特別急行料金を収受する。ただし、既に収受した料金と実際の乗車区間に対する料金とを比較し、同額の場合は、料金を収受しない。また過剰額は払戻しをしない。

（座席指定券変更）

第134条の2 座席指定券を所持する旅客は、使用開始後にあらかじめ係員に申し出て、その承諾を受け、1回に限り区間を変更することができる。ただし、列車が変更とならない場合に限り取り扱う。

2 座席指定券について、区間の変更の取扱いをする場合は、既に収受した料金と実際の乗車区間に対する料金とを比較し、不足額を収受する。ただし、同額の場合は料金を収受しない。また、過剰額は払戻ししない。

第3節 旅客の特殊取扱い

第1款 通則

（旅客運賃払戻しに伴う割引証等の返還）

第135条 旅客は、割引証等を提出して購入した乗車券について払戻しの取扱いを受けた場合は、既に提出した割引証等の返還を請求することができない。

（乗車変更等の手数料の払戻し）

第136条 旅客は、当社が乗車変更等の際に収受した手数料は、払戻しを請求することができない。

（旅客運賃・料金の払戻しをしない場合）

第137条 旅客は、第73条第1号の規定により小児が大人用の乗車券類を使用して乗車した場合の旅客運賃・料金の差額については、払戻しを請求することができない。

第2款 乗車券類の無札及び無効

（乗車券の無札及び不正使用の旅客に対する旅客運賃及び増運賃の収受）

第138条 旅客が、次の各号のいずれかに該当する場合は、当該旅客の乗車駅からの区間に対する普通旅客運賃と、その2倍に相当する額の増運賃とをあわせて収受する。

（1）係員の承諾を受けず、乗車券を所持しないで乗車した場合。

（2）別に定める場合を除いて、乗車券に入検等を受けずに乗車した場合。ただし、旅客に悪意がなく、その証明ができる場合は、この限りでない。

（3）第87条の規定により無効となる乗車券（偽造の乗車券を含む。）で乗車した場合。

（4）乗車券改札の際にその呈示を拒み、又はその回収の際に引渡しをしない場合。

2 前項の場合、旅客が第87条第1項第6号の規定により無効となる普通乗車券又は回数乗車券で乗車したときは、使用した各乗車券の券面に表示された区間と、区間外を通じた区間を乗車したもとして計算した前項の規定による旅客運賃及び増運賃を、当該旅客から収受する。

3 団体旅客が、その乗車券の券面に表示された事項に違反して乗車した場合は、第4項に該当するときを除き、その全乗車人員について計算した第1項の規定による旅客運賃及び増運賃をその団体申込者から収受する。

4 団体旅客が、乗車券面に表示された人員を超過して乗車し、又は小児の人員として大人を乗車させたときは、第87条の規定にかかわらず、その超過人員又は大人だけについてを、第1項本文の規定による旅客運賃及び増運賃をその団体申込者から収受する。

（定期乗車券不正使用旅客に対する旅客運賃及び増運賃の収受）

第139条 第88条第1項の規定により定期乗車券を無効として回収した場合(第88条第2項において準用する場合を含む。)は、当該旅客から次の各号による普通旅客運賃と、その2倍に相当する額の増運賃とを合わせて収受する。

- (1) 第88条第1項第1号から第5号までのいずれかに該当する場合は、その定期乗車券の効力が発生した日(第5号に該当する場合で効力の発生した日が異なるときは、発見日に近い日)から、同項第7号に該当する場合はその使用資格を失った日から、同項第8号に該当する場合はその発売の日から、同項第9号に該当する場合はその有効期間満了の日の翌日から、それぞれの無効の事実を発見した当日まで、その定期乗車券を使用して券面に表示された区間(同項第5号の場合においては、各定期乗車券の券面に表示された区間と区間外とを合わせた区間、全線定期乗車券の場合においては、第51条第1項に規定する5区の区間)を、毎日1往復乗車したもものとして計算した普通旅客運賃
- (2) 第88条第1項第6号に該当する場合であって、回数乗車券を使用したときは、定期乗車券及び回数乗車券の券面に表示された区間と、その区間外とを通じた区間を、1往復したもものとして計算した普通旅客運賃
- (3) 第88条第1項第6号に該当する場合であって、普通乗車券を使用したとき、及び同項第10号から第12号までのいずれかに該当する場合は、その乗車した区間に対する普通旅客運賃
(乗車駅等が不明の場合の旅客運賃及び増運賃の計算方)

第140条 第138条の規定により旅客運賃及び増運賃を収受する場合において、当該旅客の乗車駅が判明しない場合は、その列車の出発駅(接続列車のある場合でその接続列車に乗車したことが明らかなきときは、その接続列車の出発駅)から乗車したものとみなして同条の規定を適用する。

(特別急行列車利用旅客に対する無札の場合の取扱い)

第141条 係員の承諾を得ずに特別急行券を事前に購入しないで特別急行列車に乗車した旅客のうち、第12条第4項の規定に従わない旅客は、第138条第1項第1号の規定に該当するとみなし、無札旅客として、当該旅客の乗車駅からの車内特別急行料金に相当する料金と、その2倍の増料金とを併せ収受する。

2 第138条(第1項第1号を除く。)及び第140条の規定は、特別急行券について準用する。

(座席指定列車利用旅客に対する無札の場合の取扱い)

第141条の2 係員の承諾を得ずに座席指定券を事前に購入しないで座席指定列車に乗車した旅客のうち、第12条第4項の規定に従わない旅客は、第138条第1項第1号の規定に該当するとみなし、無札旅客として、当該旅客の乗車駅からの座席指定料金に相当する料金及びその2倍の増料金に、第70条の2第2項の規定に準じ、当該列車の乗車区間を通じて200円を加えた額を収受する。

2 第138条(第1項第1号を除く。)及び第140条の規定は、座席指定券について準用する。

第3款 乗車券類の紛失

(乗車券類紛失の場合の取扱方)

第142条 旅客が、旅行開始後、乗車券類を紛失した場合であって、係員がその事実を認定することができないときは、既に乗車した区間については、第138条、第139条、第141条又は前条の規定による旅客運賃及び増運賃を、前途の乗車区間については、普通旅客運賃・料金を収受し、また係員がその事実を認定することができるときは、その全乗車区間に対する普通旅客運賃・料金を収受して、増運賃及び増料金は収受しない。

2 前項の場合旅客は、旅行終了駅において、再収受証明書書の交付を請求することができる。ただし、定期乗車券及び回数乗車券を使用する旅客は、この限りでない。

3 第1項後段及び前項の規定は、旅客が旅行開始前に乗車券類(定期乗車券及び回数乗車券を除く。)を紛失した場合に準用する。

(再収受した旅客運賃・料金の払戻し)

第143条 前条の規定によって普通旅客運賃・料金及び増運賃・増料金を支払った旅客は、紛失した乗車券類を発見した場合は、その乗車券類及び再収受証明書を最寄り駅に差出し、発見した乗車券類1枚につき手数料220円を支払い、その旅客運賃・料金について払戻しの請求をすることができる。ただし、普通旅客運賃・料金及び増運賃・増料金を支払った日の翌日から起算して1か年を経過したときは、これを請求することができない。

2 前項の規定により支払いを請求した乗車券類が当社線内各駅間相互片道乗車券の場合は、乗車券類1枚につき手数料170円を支払うものとする。

3 第1項の規定により支払いを請求した乗車券類が特別急行券又は座席指定券の場合は、乗車券類1枚につき、手数料100円を支払うものとする。

(団体乗車券紛失の場合の取扱い方)

第144条 旅客が団体乗車券を紛失した場合であって、係員がその事実を認定することができるときは、第142条の規定にかかわらず、別に旅客運賃を収受しないで、相当の団体乗車券の再交付をすることができる。ただし、再交付の請求をする前に既に旅客運賃の払戻しをしている場合を除く。

第4款 任意による旅行の取りやめ

(旅行開始前の旅客運賃・料金の払戻し)

第145条 旅客は、旅行開始前に普通乗車券が不要となった場合は、その乗車券の券片が入鉄前で、かつ、有効期間内又は有効日前であるときに限り、これを駅に差し出して既に支払った旅客運賃の払戻しを請求することができる。この場合、旅客は、手数料として乗車券1枚につき220円を支払うものとする。ただし、当社線内各駅間相互片道乗車券の手数料は、170円とする。

2 前項の規定により払戻しの請求をした乗車券が往復乗車を発売条件として発売した割引乗車券であって往片等その一部を使用している場合の払戻し額は、同項の規定にかかわらず、既に収受した往復普通旅客運賃から既に使用した往片等の券片区間に対する無割引の普通旅客運賃を差し引いた残額とする。

(使用開始前の定期旅客運賃及び回数旅客運賃の払戻し)

第146条 前条の規定は、有効期間の開始日前の定期乗車券及び使用開始前の回数乗車券について準用する。この場合、旅客は手数料として乗車券1枚(回数乗車券は11券片を1枚とする。)につき220円を支払うものとする。

2 定期乗車券について前項の払戻しを請求する場合、定期乗車券の使用者は、別に定める申請書を提出するほか、公的証明書等を呈示し、記名人本人であることを証明しなければならない。ただし、別に定めるところにより、当該定期乗車券の記名人の代理人に対し、払戻しをすることがある。

3 定期乗車券の払戻しは、当社の指定した駅で行うものとする。

(旅行開始前の団体旅客運賃の払戻し)

第147条 旅客は、旅行開始前に団体乗車券が不要となった場合は、始発駅出発時刻前までにこれを駅に差出したときに限って、既に支払った団体旅客運賃の払戻しを請求することができる。この場合、旅客は、手数料として乗車券1枚につき220円(保証金を充当して発行したものについては、保証金の額に相当する額)を支払うものとする。

2 団体旅客の人員の旅行開始前に減少した場合で、請求があるときは、減少した人員に対し、前項の規定を準用して旅客運賃を払い戻すことがある。

3 団体乗車券の払戻しは、当社の指定した駅で行うものとする。

(使用開始前の特別急行料金及び座席指定料金の払戻し)

第148条 旅客は、特別急行券又は座席指定券が不要となった場合は、その指定を受けた列車がその乗車駅を出発する時刻までにこれを駅に差し出したときに限って、既に支払った当該料金の払戻しを請求することができる。この場合において、旅客は、手数料として当該乗車券類1枚につき100円を支払うものとする。

(旅行開始後の旅客運賃の払戻し)

第149条 旅客が、普通乗車券を使用して旅行を開始した後、旅行を中止した場合は、既に支払った旅客運賃の払戻しを請求することができない。

2 往復乗車券の未使用券片については、前項の規定にかかわらず、第145条の規定を適用する。

(不乗区間に対する旅客運賃・料金の払戻しをしない場合)

第150条 旅客は、次に掲げる不乗区間については、旅客運賃・料金の払戻しを請求することができない。

(1) 第80条の規定により継続乗車中に旅行を中止した場合の不乗区間

(2) 第73条第2号の規定により乗車券類の券面に表示された発着区間内の途中駅から任意に旅行を開始した場合

(定期乗車券使用開始後の旅客運賃・料金の払戻し)

第151条 旅客は、定期乗車券の使用を開始した後、その定期乗車券が不要となった場合は、有効期間内であるときに限って、これを当社の指定した駅に差し出して、既に支払った定期旅客運賃から、使用経過月数に相当する定期旅客運賃を差し引いた残額の払戻しを請求することができる。この場合、旅客は手数料として、乗車券1枚につき220円を支払うものとする。

2 前項の払戻しを請求する場合は、第146条第2項の規定を準用する。

3 第1項の計算については、払戻し請求当日は経過日数に算入し、1か月未満の経過日数は1か月として計算する。

4 第1項の定期乗車券の使用経過月数に相当する定期旅客運賃は、次によって計算する。

(1) 使用経過月数が1か月又は3か月のときは、その月数に相当する定期旅客運賃

(2) 使用経過月数が2か月のときは、1か月に相当する定期旅客運賃の2倍の額

(3) 使用経過月数が4か月のときは、3か月と1か月に相当する定期旅客運賃の合算額

(4) 使用経過月数が5か月のときは、3か月と1か月の2倍に相当する定期旅客運賃の合算額

(回数乗車券使用開始後の旅客運賃の払戻し)

第152条 旅客は、回数乗車券の使用を開始した後、その回数乗車券が不要となった場合は、有効期間内であるときに限って、これを駅に差出して、既に支払った回数旅客運賃から使用済券片に対する、普通旅客運賃を差し引いた残額の払戻しを請求することができる。この場合、旅客は、手数料として220円を支払うものとする。

(旅行中止による有効期間の延長及び旅客運賃の払戻し)

第153条 旅客は、旅行開始後、次の各号のいずれかに該当する場合であって、かつ、その所持する乗車券が有効期間内であるときは、1回に限り乗車券を預けた日から有効期間を延長する事由がなくなった日の前日までの日数(30日を限度とする。)について、乗車券の有効期間の延長を請求し、又は既に支払った旅客運賃から既に乗車した区間の普通旅客運賃を差し引いた残額の払戻しをその旅行を中止した駅に請求することができる。この場合、旅客は、手数料として乗車券1枚につき220円を支払うものとする。ただし、当社線内各駅間相互片道乗車券の手数料は170円とする。

(1) 傷い疾病によって旅行を中止したとき。

(2) 国会からの喚問その他の立法権、行政権又は司法権の発動によって、旅行を中止したとき。

2 前項の規定による有効期間の延長の請求は、旅行開始前の乗車券についてもこれを準用する。

3 定期乗車券、回数乗車券及び団体乗車券を使用する旅客は、前2項の請求をすることができない。

4 旅客は、第1項及び第2項の規定により乗車券の有効期間の延長の取扱いを請求しようとする場合は、あらかじめ関係の駅に申し出て、その乗車券を駅に預けるものとし、かつ、旅行を再び開始する際乗車券に有効期間延長の証明を受けたうえ、これを受けるものとする。この場合、旅客が第1項の規定により延長のできる期間を原有効期間に加算した有効期間内に再び旅行を開始しないときは、その乗車券を無効として回収する。

(傷い疾病等の場合の証明)

第154条 旅客は、前条の規定により有効期間の延長又は旅客運賃の払戻しを請求する場合は、その原因が外傷等で一見してその事実が認定できる場合を除き、医師の診断書等これを証明するに足りるものを提示するものとする。

(有効期間の延長及び旅客運賃の払戻しの特例)

第155条 発行当日限り有効の乗車券を所持する旅客が当日最終の列車に乗り遅れた場合は、直ちに当該乗車券を係員に提示して有効期間の延長又は旅客運賃の払戻しを請求することができる。この場合は、その翌日まで有効期間を延長し、又は手数料220円を収受して旅客運賃の払戻しの取扱いをする。ただし、当社線内各駅間相互片道乗車券の手数料は、170円とする。

第5款 運行不能及び遅延

(列車等の運行不能、遅延等の場合の取扱方)

第156条 旅客は、旅行開始後、次の各号のいずれかに該当する事由が発生した場合は、全線定期乗車券を除き、当該各号に定めるいずれかの取扱いを選択のうえ、請求することができる。ただし、定期乗車券を使用する旅客は他経路乗車の取扱いに限り、回数乗車券を使用する旅客は無賃送還及び他経路乗車の取扱いに限り、これを請求することができる。

(1) 列車が運行不能となったとき。

- ア 旅行の中止及び旅客運賃の払戻し
- イ 有効期間の延長
- ウ 無賃送還及び旅客運賃の払戻し
- エ 他経路乗車

(2) 列車が運行時刻より遅延し、そのため接続予定の列車の出発時刻から2時間以上にわたって目的地に出発する列車に接続を欠いたとき、又は着駅到着時刻に2時間以上遅延したとき。

- ア 旅行の中止及び旅客運賃の払戻し
- イ 有効期間の延長
- ウ 無賃送還及び旅客運賃の払戻し

2 旅客は、旅行開始前に前項各号に規定する事由が発生したため、事故発生前に購入した乗車券(定期乗車券及び回数乗車券を除く。)が不要となった場合は、その乗車券が有効期間内(前売りの乗車券については、有効期間開始前を含む。)であるときに限り、これを駅に差し出して既に支払った旅客運賃の払戻しを請求することができる。

(旅行中止による旅客運賃の払戻し)

第157条 前条第1項の規定により旅客が旅行を中止した場合は、旅行中止駅・着駅間に対する旅客運賃の払い戻しをする。この場合、原乗車券が割引乗車券であるときは、旅行中止駅・着駅間に対する割引の旅客運賃を払い戻す。

(乗車券の有効期間延長の取扱方)

第158条 第156条第1項の規定による乗車券の有効期間の延長の取扱いは、次に掲げるところによる。

(1) 旅客は、乗車券の有効期間の延長を請求しようとする場合、あらかじめ関係の駅に申し出るものとする。この場合、延長する有効期間は、次の期間とし、この期間を原有効期間に加算したものを当該乗車券の有効期間とする。

- ア 第156条第1項第1号に規定する事由の場合は、乗車券を預けた日から開通後5日以内において旅行を再び開始する日の前日までの日数
- イ 第156条第1項第2号に規定する事由の場合は1日

(2) 前号の場合、旅客は、乗車券に有効期間の延長の証明を受けるものとする。

(3) 旅客が第1号の規定により、延長のできる期間を原有効期間に加算した有効期間内に再び旅行を開始しないときは、その乗車券を無効として回収する。

(無賃送還の取扱方)

第159条 第156条第1項の規定による旅客の無賃送還の取扱いは、次に掲げるところによる。

(1) 無賃送還は、その事実が発生した際使用していた乗車券の券片に表示された発駅までとする。この場合、当該乗車券が発駅共通のものであるときは、発駅共通区間内の旅客の希望駅までとする。

(2) 無賃送還は、最近の時刻に乗車券面に表示された発駅に向けて出発する列車(特別急行列車及び座席指定列車を除く。)による。

(3) 無賃送還は、乗車券面に表示された経路による。ただし、やむを得ない事由によって乗車券面に表示された経路によって無賃送還を行うことができないときは、他の経路による。

(4) 無賃送還中は、途中下車の取扱いをしない。

(5) 旅客が第2号及び第3号による乗車を拒んだときは、無賃送還の取扱いをしない。

2 前項の無賃送還を行った場合は、次により旅客運賃の払戻しをする。ただし、回数乗車券を使用する旅客については、払戻しの取扱いをしない。

(1) 乗車券面に表示された発駅まで送還したときは、既に収受した旅客運賃の全額

(2) 旅客の請求によって、乗車券面に表示された発駅に至る途中駅まで送還したときは、次の額

- ア 原乗車券が無割引のものであるときは、途中駅・着駅間に対する無割引の普通旅客運賃
- イ 原乗車券が割引のものであるときは、途中駅・着駅間に対する割引の普通旅客運賃

3 第1項の無賃送還を行った場合、回数乗車券を使用する旅客は、当該券片をその後1回に限り、その券面表示事項に従って使用することができる。

(他経路乗車の取扱方)

第160条 第156条第1項の規定による他経路乗車の取扱いの場合、旅客は、その乗車券に表示された着駅と同一目的地に至る他の最短経路による乗車をすることができる。ただし、他の経路による乗車中に途中下車をすることができない。

2 前項の取扱いをする場合は、過剰額の払戻し及び不足額の収受をしない。

(旅客運賃の払戻し駅)

第161条 第157条及び第159条の規定により、旅客運賃の払戻しを受けようとする旅客は、次の駅で旅客運賃の払戻しの請求をしなければならない。

- (1) 無賃送還の取扱いを受けない旅客は、旅行中止駅
- (2) 無賃送還の取扱いを受ける旅客は、送還を終えた駅
(運行休止の場合の有効期間延長又は旅客運賃の払戻し)

第162条 定期乗車券又は回数乗車券を使用する旅客は、列車が運行休止のため、引き続き5日以上その乗車券を使用できなくなった場合は、その乗車券を駅に差し出して、相当日数の有効期間延長を請求し、又は次に掲げる金額の払戻しを請求することができる。

- (1) 定期乗車券

使用しない区間(2区間以上ある場合は、その区間のキロ程を通算する。)の原定期乗車券と同一の種類及び有効期間による定期旅客運賃を次の日数(第28条第2項の規定により端数となる日数を付加して発売したものにあっては、当該日数を加えた日数)で除し、その1円未満の端数を1円単位に切り上げた日割額に、休止日数を乗じ端数計算した額

- ア 有効期間が1か月のものにあつては、30日
- イ 有効期間が3か月のものにあつては、90日
- ウ 有効期間が6か月のものにあつては、180日

- (2) 回数乗車券

回数旅客運賃に残余の券片数を乗じ、これを総券片数で除して端数計算した額

(特別急行列車に乗車する旅客の取扱方)

第163条 特別急行券を所持する旅客は、次の各号のいずれかに該当する場合は、その特別急行料金の全額払戻しを請求することができる。

- (1) 運輸上の支障その他の当社の責に帰する事由により、指定された特別急行列車に乗車できなくなったとき。
- (2) 特別急行列車の運行不能又は遅延のため、第159条の規定により発駅まで無賃送還の取扱いを受けたとき。
- (3) 特別急行列車が到着時刻又は出発時刻に1時間以上遅延したため、旅客が当該列車の利用を取りやめたとき若しくは到着時刻に1時間以上遅延したとき。

2 前項の規定にかかわらず、旅客は、特別急行券を購入する際に、特別急行列車が1時間以上遅延することを承諾した場合、又は一部区間が不通であることを承諾して当該列車による旅行を中止しない場合には、特別急行料金の払戻しを請求することはできない。

(座席指定列車に乗車する旅客の取扱方)

第163条の2 座席指定券を所持する旅客は、次の各号のいずれかに該当する場合は、その座席指定料金の全額払戻しを請求することができる。

- (1) 運輸上の支障その他の当社の責に帰する事由により、指定された座席指定列車に乗車できなくなったとき。
- (2) 座席指定列車の運行不能のため、第159条の規定により発駅まで無賃送還の取扱いを受けたとき。
- (3) 日比谷線において運行する座席指定列車が到着時刻又は出発時刻に2時間以上遅延したため、旅客が当該列車の利用を取りやめたとき若しくは到着時刻に2時間以上遅延したとき。

2 前項の規定にかかわらず、日比谷線において運行する座席指定列車に係る座席指定券を購入する際に、旅客が、当該列車が2時間以上遅延することを承諾した場合、又は一部区間が不通であることを承諾して当該列車による旅行を中止しない場合には、座席指定料金の払戻しを請求することはできない。

(列車等の運行不能、遅延等の場合のその他の請求)

第163条の3 旅客は、第156条、第163条又は第172条第4項に規定する事由が発生した場合は、当社の責に帰する事由の有無を問わず、第156条から前条まで又は第172条第4項に定める取扱いに限りて請求をすることができる。

2 旅客は、次に掲げる事由により列車等に乗車することができない場合は、前項に規定するものを除いて、当社の責に帰する事由の有無を問わず、一切の請求をすることはできない。

- (1) 列車等の運行不能
- (2) 列車等の遅延
- (3) 車両の故障
- (4) 第172条第2項の規定による手回り品の内容の点検又は同条第3項の規定による協力の求めへの応諾

第6款 誤乗及び誤購入

(誤乗区間の無賃送還)

第164条 旅客(定期乗車券又は回数乗車券を使用する旅客を除く。)が乗車券面に表示された区間に誤って乗車した場合において、係員がその事実を認定したときは、その乗車券の有効期間内であるときに限り、直近の列車(特別急行列車及び座席指定列車を除く。)によって、その誤乗区間について無賃送還の取扱いをする。

2 前項の取扱いをする場合の誤乗区間については、別に旅客運賃を収受しない。

(乗車券類誤購入の場合の取扱方)

第165条 旅客が誤ってその希望する乗車券類と異なる乗車券類を購入した場合で、その誤購入の事由が駅名の同一、類似その他やむを得ないと認められ、かつ、係員がその事由を認めるときは、正当な乗車券類に変更の取扱いをする。

2 前項の場合は、既に收受した旅客運賃・料金と正当な旅客運賃・料金を比較し、不足額は收受し、過剰額は払戻しをする。

第8章 削除

- 第166条 削除
- 第167条 削除
- 第168条 削除
- 第169条 削除
- 第170条 削除
- 第171条 削除

第9章 手回り品

(手回り品及び持込禁制品)

第172条 旅客は、次条に規定するところにより、その携帯する物品を手回り品として車内に持ち込むことができる。

ただし、次の各号のいずれかに該当する物品は、車内に持ち込むことはできない。

- (1) 別表第4号表に掲げるもの(以下「危険品」という。)及び他の旅客に危害を及ぼすおそれがあるもの。
- (2) 刃物(他の旅客に危害を及ぼすおそれがないように梱包されたものを除く。)
- (3) 暖炉及びこん炉(乗車中に使用するおそれがないと認められるもの及び懐炉を除く。)
- (4) 死体
- (5) 動物(少量の小鳥、小虫類、初生ひな及び魚介類で容器に入れたもの、次条第4項に規定する身体障害者補助犬若しくは盲導犬又は同条第5項に規定する小動物を除く。)
- (6) 不潔又は臭気のため、他の旅客に迷惑をかけるおそれがあるもの。
- (7) 車両を破損するおそれがあるもの。

(注) 旅客は、別表第4号表に掲げる適用除外の物品及び前項第3号に定める適用除外の物品を手回り品として車内に持ち込む場合は、不注意等により内容物が漏れ出ること等がないよう措置するものとする。

2 前項第1号及び第2号に規定する物品の車内への持込みの防止その他車内及び乗降場内の保安上の理由により、旅客の立会いを求め、手回り品の内容を点検することがある。

3 旅客に対し、前項の点検の対象者特定のための協力を求めることがある。

4 旅客が前2項の点検または協力に応じたことによって、列車に乗車できないとき(第1項各号に定める物品を所持していなかった場合に限る。)は、第156条第1項第1号ア、イ及びウのいずれかの取扱いを選択のうえ請求することができる。

5 第2項又は第3項に規定する手回り品の内容の点検又は対象者特定のための協力に応じない旅客は、前途の乗車をすることができない。点検後の指示に従わない場合も同様とする。

6 前項の場合、旅客に対し、車内又は乗降場からの退去を求めることがある。

(無料手回り品)

第173条 旅客は、携帯できる物品であって、列車の状況により、運輸上支障を生ずるおそれがないと認められるときに限り、3辺の合計が250センチメートル以内、かつ、その重量が30キログラム以内のものを無料で車内に2個まで持ち込むことができる。ただし、1辺の長さが200センチメートルを超える物品は、車内に持ち込むことができない。

2 前項の規定にかかわらず、旅客が自己の身の回り品として携帯する傘、つえ、ハンドバッグ、ショルダーバッグ等は、これを車内に持ち込むことができる。

3 旅客は、第1項に規定する制限内であっても、自転車及びサーフボードについては、次の各号のいずれかに該当するもの以外は持ち込むことができない。

- (1) 自転車にあつては、解体して専用の袋に収納したもの又は折り畳み式自転車であつて、折り畳んで専用の袋に収納したもの。
 - (2) サーフボードにあつては、専用の袋に収納したもの。
- 4 旅客は、列車等の状況により、運輸上支障を生ずるおそれがないと認められるときに限り、次の各号のいずれかに該当する犬を無料で車内に随伴させることができる。

- (1) 身体障害者補助犬法(平成14年法律第49号)第16条第1項に規定する認定を受けた身体障害者補助犬。ただし、同法第12条に規定された表示を行い、旅客が身体障害者補助犬認定証を所持する場合に限る。
 - (2) 道路交通法(昭和35年法律第105号)第14条第1項の規定により政令で定める盲導犬。ただし、盲導犬がハーネスをつけ、旅客が盲導犬使用者証を所持している場合に限る。
- 5 旅客は子犬、猫、鳩その他これらに類する小動物(猛獣及びヘビの類を除く。)であつて、次の各号のいずれかに該当するものは、無料で車内に持ち込むことができる。

- (1) 他の旅客に危害を及ぼし、又は迷惑をかけるおそれがないと認められるものであつて、3辺の最大の和が120センチメートル以内の専用の容器に収納したもの
- (2) 専用の容器に収納した重量が10キログラム以内のもの
(持込禁制品又は制限外手回り品を持ち込んだ場合の処置)

第174条 旅客が、第172条第1項ただし書の規定により車内に持ち込むことのできない物品又は前条に規定する持込制限を超える物品を当社の承諾を受けずに車内に持ち込んだ場合は、旅客を最近の駅に下車させ、乗車券類を無効として回収する。

(手回り品の保管)

第175条 手回り品は、旅客において保管の責任を負うものとする。

第3編 雑則

(旅客運送の契約条件の変更)

第176条 当社は次の各号に該当する場合、当社の裁量により旅客運送の契約条件を変更できるものとし、旅客は当該変更に同意したものとする。

- (1) 旅客運送の契約条件の変更が、旅客の一般の利益に適合するとき。
 - (2) 旅客運送の契約条件の変更が、契約をした目的に反せず、かつ、変更の必要性、変更後の内容の相当性、その他の変更に係る事情に照らして合理的なものであるとき。
- 2 当社は前項による変更をするときは、その効力発生時期を定めるとともに、当該効力発生時期が到来するまでに、旅客運送の契約条件を変更する旨及び変更後の内容並びにその効力発生時期を当社ホームページへの掲載その他の適切な方法で周知するものとする。

(改廃手続)

第177条 この規程の改廃は、りん議文書により社長決裁で行う。ただし、軽易な改正は、規程類管理規程（平成16年4月社達第19号）第6条第2項に定めるところによる。

附 則（平成19年4月営業部達第3号）

この規程は、平成19年4月1日から適用する。

附 則（平成20年2月営業部達第56号）

この規程は、平成20年2月8日から施行する。

附 則（平成20年3月営業部達第67号）

この規程は、平成20年3月15日から施行する。

附 則（平成20年5月営業部達第7号）

この規程は、平成20年6月14日から施行する。ただし、第70条第2項の改正規定は平成20年5月30日から施行する。

附 則（平成20年9月営業部達第25号）

この規程は、平成20年10月1日から施行する。

附 則（平成21年3月営業部達第50号）

この規程は、平成21年4月1日から施行する。ただし、第99条の改正規定は平成21年3月14日から施行する。

附 則

(適用日)

- 1 この規程は、平成23年4月1日から適用する。

(経過措置)

- 2 この規程の適用日から8月5日までの間に使用する様式第1号については、同様式中「お支払い方法」欄における「クレジットカード」とあるのは「To Me CARD」とする。

附 則（平成24年3月営業部達第34号）

この規程は、平成24年3月17日から施行する。

附 則（平成25年3月営業部達第44号）

この規程は、平成25年3月16日から施行する。ただし、次の各号に掲げる規定は、当該各号に定める日から施行又は適用する。

(1) 第83条第3項の改正規定 平成25年3月4日適用

(2) 第25条第2項の改正規定 平成25年3月23日施行

附 則（平成26年3月営業部達第40号）

この規程は、平成26年4月1日から施行する。

附 則（平成27年2月営業部達第31号）

この規程は、平成27年4月1日から施行する。ただし、次の各号に掲げる規定は、当該各号に定める日から施行する。

(1) 第17条、第55条及び第99条の改正規定 平成27年2月10日

(2) 第104条の改正規定 平成27年6月1日

附 則（平成27年6月営業部達第4号）

この規程は、平成27年4月1日から適用する。

附 則（平成28年3月営業部達第41号）

この規程は、平成28年3月26日から施行する。

附 則（平成28年4月営業部達第4号）

この規程は、平成28年4月28日から施行する。

附 則（平成29年3月営業部達第43号）

この規程は、平成29年3月18日から施行する。

附 則（平成30年1月営業部達第28号）

この規程は、平成30年2月1日から施行する。

附 則（平成30年3月営業部達第52号）

この規程は、平成30年3月17日から適用する。

附 則（2018年3月営業部達第52号）

この規程は、2019年4月1日から施行する。

附 則（2019年5月営業部達第8号）

この規程は、2019年6月1日から施行する。

附 則（2019年9月営業部達第20号）

この規程は、2019年10月1日から施行する。

附 則（2019年12月営業部達第33号）

この規程は、2020年1月3日から施行する。

附 則（2020年3月営業部達第47号）

この規程は、2020年3月14日から施行する。

附 則（2020年5月営業部達第6号）

（施行日）

- 1 この規程は、2020年6月6日から施行する。ただし、日比谷線において運行する座席指定列車について第105条の2及び第130条第3項の改正規定は、2020年5月30日から施行する。

（経過措置）

- 2 第17条第1項第5号の規定にかかわらず、日比谷線において運行する座席指定列車に係る座席指定券の発売は、2020年5月30日から取り扱う。

附 則（2021年6月営業部達第10号）

この規程は、2021年7月1日から施行する。ただし、第110条の2の改正規定は2021年7月20日から施行する。

附 則（2023年2月営業部達第46号）

この規程は、2023年3月1日から施行する。ただし、第42条の3、第51条から第53条まで、第57条から第59条まで、第60条、第64条、第65条及び第93条第1項第1号の改正規定は2023年3月18日から施行する。

附 則（2024年3月営業部達第58号）

この規程は、2024年4月1日から施行する。

銀座線

Table for Ginza Line showing station names and times. Stations include 浅谷, 浅草, 新橋, 有明, etc.

丸の内線

Table for Marunouchi Line showing station names and times. Stations include 浅草, 有明, 新橋, 有明, etc.

日比谷線

Table for Hibiya Line showing station names and times. Stations include 北千住, 浅草, 有明, 新橋, etc.

東西線

Table for Toei Line showing station names and times. Stations include 中野, 浅草, 有明, 新橋, etc.

千代田線

Table for Chiyoda Line showing station names and times. Stations include 北千住, 浅草, 有明, 新橋, etc.

有楽町線

Table for Yamanote Line showing station names and times. Stations include 浅草, 有明, 新橋, 有明, etc.

半蔵門線

Table for Hanzonme Line showing station names and times. Stations include 浅谷, 浅草, 有明, 新橋, etc.

南北線

Table for Nambu Line showing station names and times. Stations include 目黒, 浅草, 有明, 新橋, etc.

副都心線

Table for Sub-City Line showing station names and times. Stations include 小千代, 浅草, 有明, 新橋, etc.

別表第1号表 営業キロ程

別表第2号表 東京メトロ線各駅間普通旅客運賃と鉄道駅バリアフリー料金の合計額(10円単位)

1	2	3	4	5	6	7	8	9	10	11	12	13	14	15	16	17	18	19	20	21	22	23	24	25	26	27	28	29	30	31	32	33	34	35	36	37	38	39	40	41	42	43	44	45	46	47	48	49	50	51	52	53	54	55	56	57	58	59	60	61	62	63	64	65	66	67	68	69	70	71	72	73	74	75	76	77	78	79	80	81	82	83	84	85	86	87	88	89	90	91	92	93	94	95	96	97	98	99	100	101	102	103	104	105	106	107	108	109	110	111	112	113	114	115	116	117	118	119	120	121	122	123	124	125	126	127	128	129	130	131	132	133	134	135	136	137	138	139	140	141	142	143	144	145	146	147	148	149	150	151	152	153	154	155	156	157	158	159	160	161	162	163	164	165	166	167	168	169	170	171	172	173	174	175	176	177	178	179	180	181	182	183	184	185	186	187	188	189	190	191	192	193	194	195	196	197	198	199	200	201	202	203	204	205	206	207	208	209	210	211	212	213	214	215	216	217	218	219	220	221	222	223	224	225	226	227	228	229	230	231	232	233	234	235	236	237	238	239	240	241	242	243	244	245	246	247	248	249	250	251	252	253	254	255	256	257	258	259	260	261	262	263	264	265	266	267	268	269	270	271	272	273	274	275	276	277	278	279	280	281	282	283	284	285	286	287	288	289	290	291	292	293	294	295	296	297	298	299	300	301	302	303	304	305	306	307	308	309	310	311	312	313	314	315	316	317	318	319	320	321	322	323	324	325	326	327	328	329	330	331	332	333	334	335	336	337	338	339	340	341	342	343	344	345	346	347	348	349	350	351	352	353	354	355	356	357	358	359	360	361	362	363	364	365	366	367	368	369	370	371	372	373	374	375	376	377	378	379	380	381	382	383	384	385	386	387	388	389	390	391	392	393	394	395	396	397	398	399	400	401	402	403	404	405	406	407	408	409	410	411	412	413	414	415	416	417	418	419	420	421	422	423	424	425	426	427	428	429	430	431	432	433	434	435	436	437	438	439	440	441	442	443	444	445	446	447	448	449	450	451	452	453	454	455	456	457	458	459	460	461	462	463	464	465	466	467	468	469	470	471	472	473	474	475	476	477	478	479	480	481	482	483	484	485	486	487	488	489	490	491	492	493	494	495	496	497	498	499	500	501	502	503	504	505	506	507	508	509	510	511	512	513	514	515	516	517	518	519	520	521	522	523	524	525	526	527	528	529	530	531	532	533	534	535	536	537	538	539	540	541	542	543	544	545	546	547	548	549	550	551	552	553	554	555	556	557	558	559	560	561	562	563	564	565	566	567	568	569	570	571	572	573	574	575	576	577	578	579	580	581	582	583	584	585	586	587	588	589	590	591	592	593	594	595	596	597	598	599	600	601	602	603	604	605	606	607	608	609	610	611	612	613	614	615	616	617	618	619	620	621	622	623	624	625	626	627	628	629	630	631	632	633	634	635	636	637	638	639	640	641	642	643	644	645	646	647	648	649	650	651	652	653	654	655	656	657	658	659	660	661	662	663	664	665	666	667	668	669	670	671	672	673	674	675	676	677	678	679	680	681	682	683	684	685	686	687	688	689	690	691	692	693	694	695	696	697	698	699	700	701	702	703	704	705	706	707	708	709	710	711	712	713	714	715	716	717	718	719	720	721	722	723	724	725	726	727	728	729	730	731	732	733	734	735	736	737	738	739	740	741	742	743	744	745	746	747	748	749	750	751	752	753	754	755	756	757	758	759	760	761	762	763	764	765	766	767	768	769	770	771	772	773	774	775	776	777	778	779	780	781	782	783	784	785	786	787	788	789	790	791	792	793	794	795	796	797	798	799	800	801	802	803	804	805	806	807	808	809	810	811	812	813	814	815	816	817	818	819	820	821	822	823	824	825	826	827	828	829	830	831	832	833	834	835	836	837	838	839	840	841	842	843	844	845	846	847	848	849	850	851	852	853	854	855	856	857	858	859	860	861	862	863	864	865	866	867	868	869	870	871	872	873	874	875	876	877	878	879	880	881	882	883	884	885	886	887	888	889	890	891	892	893	894	895	896	897	898	899	900	901	902	903	904	905	906	907	908	909	910	911	912	913	914	915	916	917	918	919	920	921	922	923	924	925	926	927	928	929	930	931	932	933	934	935	936	937	938	939	940	941	942	943	944	945	946	947	948	949	950	951	952	953	954	955	956	957	958	959	960	961	962	963	964	965	966	967	968	969	970	971	972	973	974	975	976	977	978	979	980	981	982	983	984	985	986	987	988	989	990	991	992	993	994	995	996	997	998	999	1000
---	---	---	---	---	---	---	---	---	----	----	----	----	----	----	----	----	----	----	----	----	----	----	----	----	----	----	----	----	----	----	----	----	----	----	----	----	----	----	----	----	----	----	----	----	----	----	----	----	----	----	----	----	----	----	----	----	----	----	----	----	----	----	----	----	----	----	----	----	----	----	----	----	----	----	----	----	----	----	----	----	----	----	----	----	----	----	----	----	----	----	----	----	----	----	----	----	----	----	-----	-----	-----	-----	-----	-----	-----	-----	-----	-----	-----	-----	-----	-----	-----	-----	-----	-----	-----	-----	-----	-----	-----	-----	-----	-----	-----	-----	-----	-----	-----	-----	-----	-----	-----	-----	-----	-----	-----	-----	-----	-----	-----	-----	-----	-----	-----	-----	-----	-----	-----	-----	-----	-----	-----	-----	-----	-----	-----	-----	-----	-----	-----	-----	-----	-----	-----	-----	-----	-----	-----	-----	-----	-----	-----	-----	-----	-----	-----	-----	-----	-----	-----	-----	-----	-----	-----	-----	-----	-----	-----	-----	-----	-----	-----	-----	-----	-----	-----	-----	-----	-----	-----	-----	-----	-----	-----	-----	-----	-----	-----	-----	-----	-----	-----	-----	-----	-----	-----	-----	-----	-----	-----	-----	-----	-----	-----	-----	-----	-----	-----	-----	-----	-----	-----	-----	-----	-----	-----	-----	-----	-----	-----	-----	-----	-----	-----	-----	-----	-----	-----	-----	-----	-----	-----	-----	-----	-----	-----	-----	-----	-----	-----	-----	-----	-----	-----	-----	-----	-----	-----	-----	-----	-----	-----	-----	-----	-----	-----	-----	-----	-----	-----	-----	-----	-----	-----	-----	-----	-----	-----	-----	-----	-----	-----	-----	-----	-----	-----	-----	-----	-----	-----	-----	-----	-----	-----	-----	-----	-----	-----	-----	-----	-----	-----	-----	-----	-----	-----	-----	-----	-----	-----	-----	-----	-----	-----	-----	-----	-----	-----	-----	-----	-----	-----	-----	-----	-----	-----	-----	-----	-----	-----	-----	-----	-----	-----	-----	-----	-----	-----	-----	-----	-----	-----	-----	-----	-----	-----	-----	-----	-----	-----	-----	-----	-----	-----	-----	-----	-----	-----	-----	-----	-----	-----	-----	-----	-----	-----	-----	-----	-----	-----	-----	-----	-----	-----	-----	-----	-----	-----	-----	-----	-----	-----	-----	-----	-----	-----	-----	-----	-----	-----	-----	-----	-----	-----	-----	-----	-----	-----	-----	-----	-----	-----	-----	-----	-----	-----	-----	-----	-----	-----	-----	-----	-----	-----	-----	-----	-----	-----	-----	-----	-----	-----	-----	-----	-----	-----	-----	-----	-----	-----	-----	-----	-----	-----	-----	-----	-----	-----	-----	-----	-----	-----	-----	-----	-----	-----	-----	-----	-----	-----	-----	-----	-----	-----	-----	-----	-----	-----	-----	-----	-----	-----	-----	-----	-----	-----	-----	-----	-----	-----	-----	-----	-----	-----	-----	-----	-----	-----	-----	-----	-----	-----	-----	-----	-----	-----	-----	-----	-----	-----	-----	-----	-----	-----	-----	-----	-----	-----	-----	-----	-----	-----	-----	-----	-----	-----	-----	-----	-----	-----	-----	-----	-----	-----	-----	-----	-----	-----	-----	-----	-----	-----	-----	-----	-----	-----	-----	-----	-----	-----	-----	-----	-----	-----	-----	-----	-----	-----	-----	-----	-----	-----	-----	-----	-----	-----	-----	-----	-----	-----	-----	-----	-----	-----	-----	-----	-----	-----	-----	-----	-----	-----	-----	-----	-----	-----	-----	-----	-----	-----	-----	-----	-----	-----	-----	-----	-----	-----	-----	-----	-----	-----	-----	-----	-----	-----	-----	-----	-----	-----	-----	-----	-----	-----	-----	-----	-----	-----	-----	-----	-----	-----	-----	-----	-----	-----	-----	-----	-----	-----	-----	-----	-----	-----	-----	-----	-----	-----	-----	-----	-----	-----	-----	-----	-----	-----	-----	-----	-----	-----	-----	-----	-----	-----	-----	-----	-----	-----	-----	-----	-----	-----	-----	-----	-----	-----	-----	-----	-----	-----	-----	-----	-----	-----	-----	-----	-----	-----	-----	-----	-----	-----	-----	-----	-----	-----	-----	-----	-----	-----	-----	-----	-----	-----	-----	-----	-----	-----	-----	-----	-----	-----	-----	-----	-----	-----	-----	-----	-----	-----	-----	-----	-----	-----	-----	-----	-----	-----	-----	-----	-----	-----	-----	-----	-----	-----	-----	-----	-----	-----	-----	-----	-----	-----	-----	-----	-----	-----	-----	-----	-----	-----	-----	-----	-----	-----	-----	-----	-----	-----	-----	-----	-----	-----	-----	-----	-----	-----	-----	-----	-----	-----	-----	-----	-----	-----	-----	-----	-----	-----	-----	-----	-----	-----	-----	-----	-----	-----	-----	-----	-----	-----	-----	-----	-----	-----	-----	-----	-----	-----	-----	-----	-----	-----	-----	-----	-----	-----	-----	-----	-----	-----	-----	-----	-----	-----	-----	-----	-----	-----	-----	-----	-----	-----	-----	-----	-----	-----	-----	-----	-----	-----	-----	-----	-----	-----	-----	-----	-----	-----	-----	-----	-----	-----	-----	-----	-----	-----	-----	-----	-----	-----	-----	-----	-----	-----	-----	-----	-----	-----	-----	-----	-----	-----	-----	-----	-----	-----	-----	-----	-----	-----	-----	-----	-----	-----	-----	-----	-----	-----	-----	-----	-----	-----	-----	-----	-----	-----	-----	-----	-----	-----	-----	-----	-----	-----	-----	-----	-----	-----	-----	-----	-----	-----	-----	-----	-----	-----	-----	-----	-----	-----	-----	-----	-----	-----	-----	-----	-----	-----	-----	-----	-----	-----	-----	-----	-----	-----	-----	-----	-----	-----	-----	-----	-----	-----	-----	-----	-----	-----	-----	-----	-----	-----	-----	-----	-----	-----	-----	-----	-----	-----	-----	-----	-----	-----	-----	-----	-----	-----	-----	-----	-----	-----	-----	-----	-----	-----	-----	-----	-----	-----	-----	-----	-----	-----	-----	-----	-----	-----	-----	-----	-----	-----	-----	-----	-----	-----	-----	-----	-----	-----	-----	-----	-----	-----	-----	-----	-----	-----	-----	-----	-----	-----	-----	-----	-----	-----	-----	-----	-----	-----	-----	-----	-----	-----	-----	------

※表示されていない駅間線形と歩-小竹内線間線形につきましては、有線可視化歩-小竹内線間線形をご覧ください。

別表第3号表 東京メトロ線定期旅客運賃表

種別 キロ程	定期旅客運賃及び定期旅客運賃と鉄道駅/バリアフリー料金の合算額									定期旅客運賃		
	通勤									通学		
	1か月			3か月			6か月			1か月	3か月	6か月
	運賃	鉄道駅/バリアフリー料金	運賃と鉄道駅/バリアフリー料金の合算額	運賃	鉄道駅/バリアフリー料金	運賃と鉄道駅/バリアフリー料金の合算額	運賃	鉄道駅/バリアフリー料金	運賃と鉄道駅/バリアフリー料金の合算額			
1	6,260	370	6,630	17,850	1,050	18,900	33,810	2,000	35,810	2,870	8,180	15,500
2	6,430	370	6,800	18,330	1,050	19,380	34,730	1,990	36,720	3,090	8,810	16,690
3	6,610	370	6,980	18,840	1,060	19,900	35,700	2,000	37,700	3,300	9,410	17,820
4	6,770	370	7,140	19,300	1,050	20,350	36,560	2,000	38,560	3,500	9,980	18,900
5	6,950	370	7,320	19,810	1,060	20,870	37,530	2,000	39,530	3,700	10,550	19,980
6	7,120	370	7,490	20,300	1,050	21,350	38,450	2,000	40,450	3,890	11,090	21,010
7	7,290	370	7,660	20,780	1,060	21,840	39,370	2,000	41,370	4,030	11,490	21,770
8	7,460	370	7,830	21,270	1,050	22,320	40,290	2,000	42,290	4,160	11,860	22,470
9	7,620	370	7,990	21,720	1,060	22,780	41,150	2,000	43,150	4,280	12,200	23,120
10	7,800	370	8,170	22,230	1,060	23,290	42,120	2,000	44,120	4,420	12,600	23,870
11	7,960	370	8,330	22,690	1,060	23,750	42,990	2,000	44,990	4,480	12,770	24,200
12	8,140	370	8,510	23,200	1,060	24,260	43,960	2,000	45,960	4,540	12,940	24,520
13	8,310	370	8,680	23,690	1,050	24,740	44,880	2,000	46,880	4,600	13,110	24,840
14	8,470	370	8,840	24,140	1,060	25,200	45,740	2,000	47,740	4,650	13,260	25,110
15	8,600	370	8,970	24,510	1,060	25,570	46,440	2,000	48,440	4,720	13,460	25,490
16	8,730	370	9,100	24,890	1,050	25,940	47,150	1,990	49,140	4,770	13,600	25,760
17	8,780	370	9,150	25,030	1,050	26,080	47,420	1,990	49,410	4,810	13,710	25,980
18	8,820	370	9,190	25,140	1,060	26,200	47,630	2,000	49,630	4,850	13,830	26,190
19	8,860	370	9,230	25,260	1,050	26,310	47,850	2,000	49,850	4,900	13,970	26,460
20	8,900	370	9,270	25,370	1,050	26,420	48,060	2,000	50,060	4,940	14,080	26,680
21	8,920	370	9,290	25,430	1,050	26,480	48,170	2,000	50,170	4,960	14,140	26,790
22	8,940	370	9,310	25,480	1,060	26,540	48,280	2,000	50,280	4,980	14,200	26,900
23	8,950	370	9,320	25,510	1,060	26,570	48,330	2,000	50,330	4,990	14,230	26,950
24	8,970	370	9,340	25,570	1,050	26,620	48,440	2,000	50,440	5,010	14,280	27,060
25	8,990	370	9,360	25,630	1,050	26,680	48,550	2,000	50,550	5,030	14,340	27,170
26	9,010	370	9,380	25,680	1,060	26,740	48,660	2,000	50,660	5,050	14,400	27,270
27	9,030	370	9,400	25,740	1,050	26,790	48,770	1,990	50,760	5,070	14,450	27,380
28	9,050	370	9,420	25,800	1,050	26,850	48,870	2,000	50,870	5,100	14,540	27,540
29	9,080	370	9,450	25,880	1,060	26,940	49,040	1,990	51,030	5,120	14,600	27,650
30	9,100	370	9,470	25,940	1,050	26,990	49,140	2,000	51,140	5,140	14,650	27,760
31	9,130	370	9,500	26,030	1,050	27,080	49,310	1,990	51,300	5,160	14,710	27,870
32	9,150	370	9,520	26,080	1,060	27,140	49,410	2,000	51,410	5,180	14,770	27,980
33	9,170	370	9,540	26,140	1,050	27,190	49,520	2,000	51,520	5,200	14,820	28,080
34	9,190	370	9,560	26,200	1,050	27,250	49,630	2,000	51,630	5,230	14,910	28,250
35	9,210	370	9,580	26,250	1,060	27,310	49,740	2,000	51,740	5,250	14,970	28,350
36	9,230	370	9,600	26,310	1,050	27,360	49,850	1,990	51,840	5,270	15,020	28,460
37	9,250	370	9,620	26,370	1,050	27,420	49,950	2,000	51,950	5,290	15,080	28,570
38	9,280	370	9,650	26,450	1,060	27,510	50,120	1,990	52,110	5,310	15,140	28,680
39	9,300	370	9,670	26,510	1,050	27,560	50,220	2,000	52,220	5,330	15,200	28,790
40	9,320	370	9,690	26,570	1,050	27,620	50,330	2,000	52,330	5,350	15,250	28,890

別表第4号表

危 険 品

品目 番号	危険品の品目	適用除外の物品
1	火 薬 類 (1) 火薬 ア 黒色火薬、その他硝酸塩を主とする火薬 イ 無煙火薬、その他硝酸エステルを主とする火薬 ウ 過塩素酸塩を主とする火薬 (2) 爆薬 ア 雷こう、その他起爆薬 イ 硝安爆薬 ウ 塩素酸カリ爆薬 エ カーリット オ その他の硝酸塩、塩素酸塩又は過塩素酸塩を主とする爆薬 カ 硝酸エステル キ ダイナマイト類 ク ニトロ化合物とこれを主とする爆薬 (3) 火工品 雷管、実包、空包、信管、火管、導爆線、雷管又は火管付薬きょう、火薬又は爆薬を装てんした弾丸類、星火を発する榴弾、救命索発射器用ロケット、その他の火工品	次の各号に掲げる物品は、手回り品として車内に持込むことができる。 (1) 銃用火薬で、容器、荷造りとの重量が1キログラム以内のもの。 (2) 振動、衝撃等によって発火するおそれのない容器に収納した、銃用雷管又は銃用雷管付薬きょうで400個以内のもの。 (3) 銃用実包又は銃用空包で、弾帯又は薬ごうにそう入し、又は振動、衝撃等によって発火するおそれのない容器に収納した200個以内（競技用の口径0.22インチ以内のライフル銃用実包又は拳銃用実包にあっては800個以内）のもの。
2	高 圧 ガ ス (1) 圧縮ガス アセチレンガス、天然ガス、水素ガス、硫化水素ガス、一酸化炭素ガス、石炭ガス、水性ガス、空気ガス、アンモニアガス、塩素ガス、酸素ガス、窒素ガス、炭酸ガス（二酸化炭素）、亜酸化窒素ガス（笑気ガス）、ホスゲンガス、オゾン、ヘリウム、アルゴン、ネオンガス、その他の圧縮ガス及びその製品 (2) 液化ガス 液体空気、液体窒素、液体酸素、液体アンモニア、液体塩素、液体プロパン、液体炭素、液体亜硫酸、フレオン-12、フレオン-22、液体シアン化水素（液体青酸）、塩化エチル、塩化メチル（メチルクロライド）、液化酸化エチレン、塩化ビニルモノマ、液体メタン、その他の液化ガス及びその製品	次の各号に掲げる物品は、手回り品として車内に持込むことができる。ただし、中身が漏れることを防ぐための適当な方法で保護してあるものに限る。 (1) 医療用又は携帯用酸素容器に封入した酸素ガスで2本以内のもの。 (2) 消火器内に封入した炭酸ガスで2本以内のもの。 (3) 日常の用途に使用する小売店等で通常購入可能な高圧ガスを含む製品で、2リットル以内のもの又は容器・荷造りとの重量が2キログラム以内のもの。
3	マ ッ チ と 軽 火 工 品 (1) マッチ 安全マッチ、硫化リンマッチ、黄リンマッチ (2) 軽火工品 導火線、電気導火線、信号えん管、信号火せん、発煙信号かん（発炎筒を含む。）、発煙剤、煙火、がん具煙火、競技用紙雷管（大形紙雷管を含む。）、がん具用軽火工品、始動薬、冷始動薬（始動栓、発火薬又は着火器ともいう。）、冷始動発熱筒、始発筒その他の軽火工品	次の各号に掲げる物品は、手回り品として車内に持込むことができる。 (1) 安全マッチで、容器、荷造りとの重量が3キログラム以内のもの。 (2) 導火線又は電気導火線で、容器、荷造りとの重量が3キログラム以内のもの。 (3) がん具煙火、競技用紙雷管及びその他のがん具用軽火工品で、容器、荷造りとの重量が1キログラム以内のもの。 (4) 信号えん管及び信号火せんの実重量が500グラム以内のもの。 (5) 始動薬、冷始動薬、冷始動発熱筒及び始発筒で、容器、荷造りとの重量が3キログラム以内のもの。

品目 番号	危険品の品目	適用除外の物品
4	油紙、油布類 (1) 油紙、油布とその製品 (2) 擬ウールじゆうとその製品 (3) 動植物油脂ろうを含有するその他の動物性繊維	容器、荷造りとも重量が5キログラム以内のものは、手回り品として車内に持ち込むことができる。
5	可燃性液体 (1) 鉱油原油、揮発油、ソルベントナフタ、コールタール軽油、ベンゼン(ベンゾール)、トルエン(トルオール)、キシレン(キシロール又はザイロール)、メタノール(メチルアルコール又は木精)、アルコール(変性アルコールを含む)、アセトン、二硫化炭素、酢酸ビニルモノマ、エーテル、クロロシラン、アセトアルデヒド、パラアルデヒド、ジエチルアルミニウム、モノクロライド、モノメチルアミン、トリメチルアミンの水溶液、ジメチルアミン、ピリジン、酢酸アルミ、酢酸エチル、酢酸メチル、蟻酸エチル、プロピルアルコール、ビニルメチルエーテル、臭化エチル(エチルプロマイド)、酢酸ブチル、アルミアルコール、ブタノール(ブチルアルコール)、フォーゼル油、松根油、テレピン油(松精油)、灯油(石油)、軽油(ガス油)、重油(バンカー油、ディーゼル重油)、その他の可燃性液体及びその製品(ペンキ等) (2) ニトロベンゼン(ニトロベンゾール) (3) ニトロトルエン(ニトロトルオール)	日常の用途に使用する小売店等で通常購入可能な可燃性液体を含む製品(揮発油等の可燃性液体そのものは除く。)で、2リットル以内のもの又は容器・荷造りとも重量が2キログラム以内のものは、手回り品として車内に持ち込むことができる。ただし、中身が漏れることを防ぐための適当な方法で保護してあるものに限る。
6	可燃性固体 金属カリウム、金属ナトリウム(金属ソーダ)、カリウムアマルガム、ナトリウムアマルガム、マグネシウム(粉状、箔状又はひも状のものに限る。)、アルミニウム粉、黄リン、硫化リン、ニトロセルローズ、硝石(硝酸カリウム)、硝酸アンモニウム(硝酸アンモン又は硝安)、ピクリン酸、ジニトロベンゼン、ジニトロナフタリン、ジニトロトルエン、ジニトロフェノール、その他の可燃性固体及びその製品	日常の用途に使用する小売店等で通常購入可能な可燃性固体を含む製品で、容器・荷造りとも重量が2キログラム以内のものは、手回り品として車内に持ち込むことができる。
7	吸湿発熱物 ハイドロサルハイト、生石灰(酸化カルシウム)、低温焼成ドロマイト、リン化カルシウム、カーバイド(炭化カルシウム)	乾燥した状態のカーバイドで、破損するおそれのない容器に密閉した1個の重量が20キログラム以内のものは、手回り品として車内に持ち込むことができる。
8	酸類 (1) 強酸類 硝酸、硫酸、塩酸、塩化スルホン酸(塩化スルフルルを含む。)、沸化水素酸 (2) 薬液を入れた鉛蓄電池	次の各号に掲げる物品は、手回り品として車内に持ち込むことができる。 (1) 酸類で、密閉した容器に収納し、かつ、破損するおそれのないよう荷造りした0.5リットル以内のもの。 (2) 薬液を入れた鉛蓄電池で、堅固な木箱に入れ、かつ、端子が外部に露出しないよう荷造りしたものの。
9	酸化腐しよく剤 塩素酸カリウム、塩素酸バリウム(塩酸バリウム)、塩素酸ナトリウム(塩素酸ソーダ)、過塩素酸アンモニウム(過塩素酸アンモン)、塩化リン、過酸化ナトリウム(過酸化ソーダ)、過酸化バリウム、晒粉、臭素(プロム)、塩素酸カルシウム、塩素酸銅、塩素酸ストロンチウム、過塩素酸カリウム、過塩素酸ナトリウム、過酸化亜鉛、過酸化カルシウム、過酸化マグネシウム、過酸化アンモニウム、過硫酸アンモニウム、過硫酸カリウム、過硫酸ナトリウム	次の掲げる物品は、手回り品として車内に持ち込むことができる。 (1) 酸化腐しよく剤で、密閉した容器に収納し、かつ、破損するおそれのないよう荷造りした0.5リットル以内のもの。 (2) 晒粉及び酸化腐しよく剤製品で、容器、荷造りとも重量が3キログラム以内のもの。

品目 番号	危険品の品目		適用除外の物品
9	酸化腐し よく 剤	臭化ベンジル、青臭化ベンジル、塩化アセトフェノン（クロルアセトフェノン）、ジニトロソレゾルシン鉛、パラトルオールスロホタロリット、四塩化チタン、三酸化クローム（無水クロム酸）、過酸化ベンゾイル、シリコンAC87、その他の酸化腐しよく剤及びその製品	
10	揮散性 毒物	硫酸ジメチル（ジメチル硫酸）、フエロシリコン、塩化硫黄、クロルピクリン、四エチル鉛、クロロホルム、ホルマリン、メチルクロライド、液体青酸、その他の揮散性毒物	次の各号に掲げる物品は、手回り品として車内に持ち込むことができる。 （1）クロロホルム、ホルマリン及び液体青酸で、密閉した容器に収納し、かつ、破損するおそれのないように荷造りした0.5リットル以内のもの。 （2）揮散性毒物のうち試薬として用いるもので、容器、荷造りとも重量が3キログラム以内のもの。
11	放射 性 物質	核燃料物質、放射性同位元素（ラジオ・アイソトープ）	
12	セル ロ イ ド 類	セルロイド素地、セルロイドくず、セルロイド製品及び同半成品	日常の用途に使用する小売店等で通常購入可能なセルロイド製品で実重量が300グラム以内のものは、手回り品として車内に持ち込むことができる。
13	農 薬	銅剤、水銀剤、硫黄剤、ホルマリン剤、ジネブ剤、石灰剤、砒素剤、除虫菊剤、ニコチン剤、デリス剤、BHC剤、DDT剤、アルカリ剤、鉍油剤、クロールデン剤、燐剤、浮塵子駆除油剤、DN剤、燻蒸剤、殺鼠剤、除草剤、展着剤	次の各号に掲げる物品は、手回り品として車内に持ち込むことができる。 （1）農薬取締法（昭和23年法律第82号）の適用を受けないもの。 （2）拡散用高压容器に封入した農薬で2本以内のもの。

備考 この表において、「実重量が何グラム以内」の例により表示された重量は、その内容物の実重量を示すもので、容器、荷造り等の重量は含まない。