

アルモード
alnode

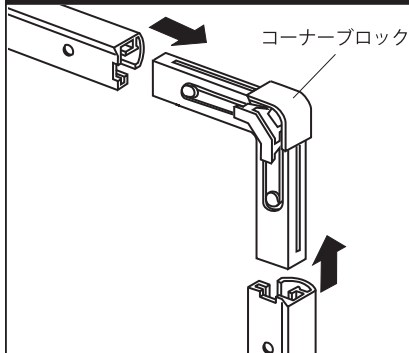
536KKタイプ (組立キット)

取り扱い説明書

付属部品：コーナーブロック4ヶ
ひも 吊り具2ヶ

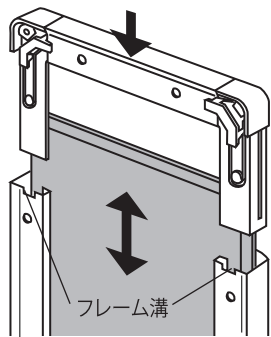
カラー：S (ステン)
G (ゴールド)
W (ホワイト)
K (ブラック)
WD (ウッディ)

1. フレームを組み立てます



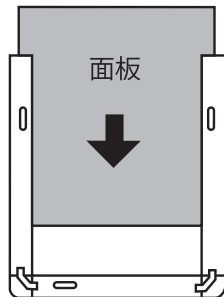
フレームにコーナーブロックを差し込み、3辺を組み立てます。(しっかりと押し込んで確実にロックして下さい)

2. 残りの一辺を組み立てます



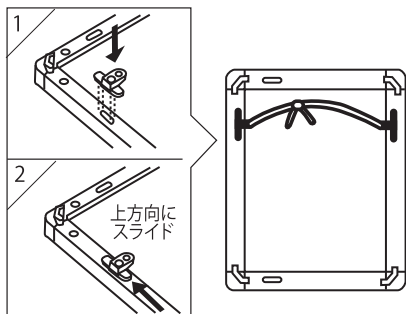
1と同様、残り一辺にコーナーブロックを取り付け四辺を組み立てます。(しっかりと押し込んで確実にロックして下さい)

2. 面版をセットします



開いている一辺から面版をスライドして入れます。

3. 吊り具を取り付けます



付属の吊り具をフレーム裏面の穴に図のようにはめ、上方向にスライドしてロックします。

お取り扱い上の注意

- 1. 組立は取扱説明書に従い、安全に留意して行って下さい。**
 - ・組立は大切なものや家具等から離れた場所で行い、フレームの落下や転倒に十分ご注意ください。(重量物の組立は2人以上で行うことをおすすめします。)
 - ・ビス(ボルト)・ナット等は正しいものを使用し、確実に締め込んで下さい。ゆるんでいるとフレームの落下や転倒の原因となります。
- 2. 屋内向き仕様ですので、環境条件にご注意下さい。**
 - ・この商品は屋内向き仕様になっています。直射日光や雨風を避けてお取り付け下さい。
- 3. 設置場所にご配慮下さい。**
 - ・人通りや周囲の状況に配慮し、ポスター等の入れ替え作業に支障のない場所にお取り付け下さい。
 - ・人通りや周囲の状況に配慮し、安全な場所に設置して下さい。フレームの角に人が当たると、けがをしたり、衣服を損傷したりすることがあります。
- 4. 設置面の材質・状態をご確認下さい。**
 - ・フレームや掲示物の重量に耐えられる壁面・天井面・床面にお取り付け下さい。
- 5. 取り付け金具を正しくお選び下さい。**
 - ・壁面の材質により、付属の取り付け金具(直付け用ビス等)が合わない場合があります。市販の取り付け金具をご使用の際は、フレームや掲示物の重量に耐えられるものを選び、取扱説明書をよくお読みの上ご使用下さい。(※設置の不備による事故については、責任を負いかねます。)
- 6. フレーム切り口や角部は鋭利ですので、取り扱いにご注意下さい。**
 - ・手などを傷つける恐れがあります。また、フレームの角に人が当たると、けがをしたり、衣服を損傷したりすることがあります。

- 7. フレームの下に大切なものを置かないで下さい。**
 - ・予期せぬ事態でフレームが脱落することも考えられます。フレームの下には大切なものや家具等を置かないようにして下さい。
- 8. 中身やフレームがしっかり固定されているかご確認下さい。**
 - ・中身のセット後、開閉フレームやネジ等の可動部分がしっかり固定されていることを確認してお使い下さい。ロックが不十分だと中身やフレームが落下するおそれがあります。
- 9. 定期的に点検して下さい。**
 - ・フレームと裏面の金属部分(取り付け金具・ビス等)のゆがみ、ガタつき、錆、腐食等の異常がないか、吊りひも、ワイヤー等に異常がないかを点検し、異常がある場合は交換して下さい。
- 10. 定期的に清掃して下さい。**
 - ・フレーム及びスタンドの周辺はほこりがたまりやすく、放置していると衣服や床を汚すことがありますので定期的に清掃して下さい。
 - ・柔らかい布を水でしめらせ、よくしぼってふいて下さい。金属磨き、サンドペーパー等は表面をいためます。
 - ・殺虫剤をかけたたり、シンナーやベンジン等揮発性のあるものでふいたりしないで下さい。変色、変質の原因となります。



フレーム切り口は鋭利ですので、手などを傷つけないよう、取り扱いにご注意下さい。